

**VALVOLE A GLOBO SERIE L20-A1**  
**GLOBE VALVES SERIES L20-A1**



**DESCRIZIONE**

L20-A1 è una valvola due vie a singolo seggio con flusso avviato, disegnata per offrire una gamma completa di valvole di controllo di fluidi come vapore, acqua, olio, e per fluidi industriali in generale.

L'elevato valore di rangeability, la progettazione modulare e la flessibilità di questa serie, permettono di soddisfare le molteplici necessità di controllo dei processi industriali dai più semplici ai più gravosi.

Innumerevoli configurazioni sono disponibili, come: passaggi ridotti, trim antirumore ed anticavitazione, per soddisfare tutte le esigenze di controllo e di regolazione.

**CARATTERISTICHE COSTRUTTIVE**

- Da ½" a 8" ANSI 150 / 300
- Otturatore guidato "Top Guide" standard per garantire maggior stabilità
- Morsetto CEI EN 60534-6-1 std (ex.IEC534)
- Packing a doppia tenuta
- Classe di tenuta disponibili :
  - IV (Std)
  - V
  - VI

**DESCRIPTION**

Manufactured under ISO 9001 quality assurance system, the L20-A1 series is a top entry globe valve style body construction with a wide range of different single stage trims available. L20-A1 series combine the advanced modular design and the wide range of actuators to satisfy the needs of the industrial demand.

L20-A1 valves are designed to control a broad variety of fluids, like steam, water, most of the medium and gases. One of the main features of this serie is the top guided construction that assure a stable plug travel over entire stroke of the valve minimizing vibration and wear.

**DESIGN FEATURES**

- From ½" up to 8" ANSI 150 / 300
- Top Guided std construction to ensure plug stability
- CEI EN 60534-6-1 clamp Std (ex.IEC534)
- Double V-Ring packing spring loaded
- Shutoff capabilities:
  - IV (Std)
  - V
  - VI

**OPZIONI**

- Passaggi ridotti su misura
- Interni stellati per pressione differenziale elevata
- Otturatori bilanciati per alte pressioni
- Gabbie antirumore e anticavitazione
- Otturatori a microflusso per basse portate
- Packing con soffietto di tenuta per emissioni "ZERO" (ZEB20)
- Bonnet allungato per basse temperature
- Bonnet alettato per alte temperature
- Gamma completa di accessori ( posizionatori, ritrasmissione, lock -up, contatti di allarme, etc...)
- Costruzione conforme NACE MR 01-75 o ISO15156 (su richiesta)
- Terminali a saldare

**OPTIONS**

- Reduced area trim to provide wide capabilities for all sizes
- Hardened trims to handle high pressure drop applications.
- Balanced trims to handle high pressure drop & shutoff
- Low noise & anticavitation design cage
- Reduced capacity & low flow trim in all sizes
- Bellows seal to meet zero emissions (ZEB20)
- Extended bonnet for low temperature
- Finned bonnet for high temperature
- Available accessories : positioners, position transmitter, limit switches, lock-up etc.
- NACE MR 01-75 or ISO15156 Construction on request
- Butt Welding ends / Socket Welding ends

**LEGENDA**

**LEGEND**

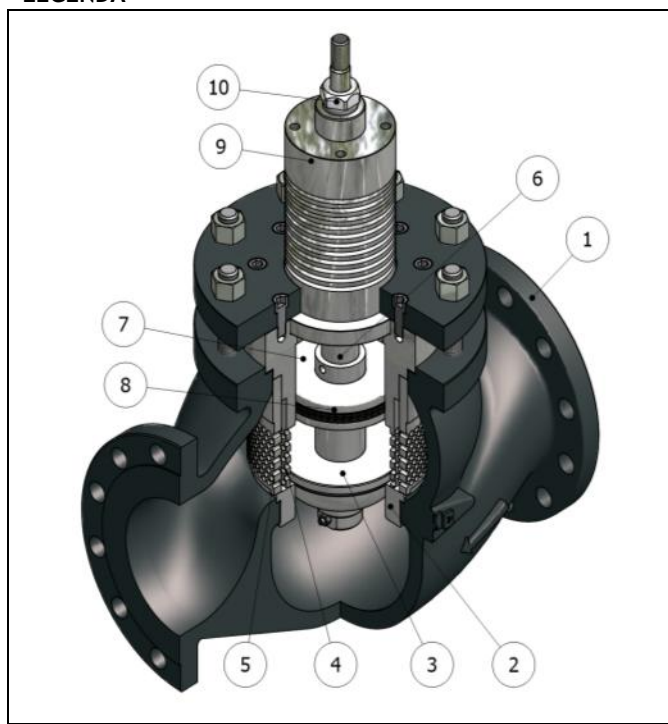


Figure 1

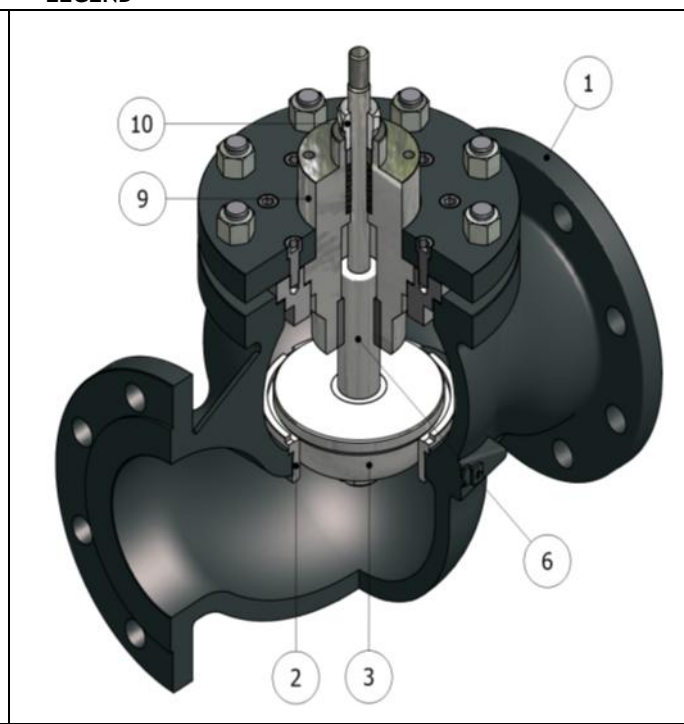


Figure 2

1. Corpo valvola
2. Sede
3. Otturatore
4. Prima gabbia antirumore
5. Seconda gabbia antirumore
6. Stelo Top-Guide
7. Camera di bilanciatura
8. Pistone di bilanciatura
9. Bonnet
10. Premistoppa

1. Body valve
2. Seat ring
3. Plug
4. 1<sup>st</sup> low dB anti-cavitation cage
5. 2<sup>nd</sup> low dB anti-cavitation cage
6. Top-Guide stem
7. Balancing sleeve
8. Balancing piston
9. Valve bonnet
10. Stuffing box

**DATI TECNICI CORPO VALVOLA**

Tipo	Top entry, globo a singola sede
Diametri Nominali	½" fino a 8"
Rating del Corpo	ANSI 150 e 300
Costruzione	ANSI B16.34
Flange	ANSI B16.5, Cl. 150, 300 RF
Scartamento	ANSI / ISA 75.08.01

**MATERIALI GRUPPO CORPO STD**

Acciaio al Carbonio A216 WCC	Bonnet: ASTM A105
	Interni: ASTM A182 F316
Acciaio Inox A351 CF8M	Bonnet: ASTM A182 F316
	Interni: ASTM A182 F316

**MATERIALI DISPONIBILI SU RICHIESTA**

Acciai al Carbonio	A352 LC2 - A352 LC3
	A352 LCC - A352 LCB
Acciai al Carbonio legati	A217 WC6 - A217 WC9
Acciai inossidabili austenitici	A351 CF3 - A351 CF8
	A351 CF10 - A351 CF3M
	A351 CF8M- A351 CF10M
Acciai inossidabili Ferritici austenitici	A995 CD3MWCuN - A995 A6
	A351 CK3MCuN
	A351 CE8MC
	A351 CD3MN A351 CD4MCuN
Acciai inossidabili Leghe di Nichel	A494 M35-1 (MONEL)
	A494 M35-2 (MONEL)
	A494 N-12MV (HAST. B)
	A494 CW-12MW (HAST. C)

**RIVESTIMENTI PROTETTIVI STANDARD**

**Corpo valvola**

- -10≤T≤150°C
  - Fondo bicomponente acrilico anticorrosivo ad alta resistenza
  - Finitura con smalto acrilico alifatico bicomponente
  - RAL 5010
- 150<T≤250°C
  - Fondo siliconico
  - Finitura smalto siliconico
  - RAL 5010
- 250<T≤400°C
  - Fondo siliconico termoresistente
  - Finitura smalto siliconico
  - RAL 5010

**Bonnet**

- -10≤T≤400°C
  - Zincatura elettrolitica Fe/Zn 8 c1A UNI ISO 4520

**TRATTAMENTI PROTETTIVI SU RICHIESTA**

**Corpo valvola e bonnet**

- Verniciatura per ambienti salini
- Verniciatura su specifica cliente

**VALVE BODY FEATURES**

Style	Top entry, single seated globe valve
Sizes	½" up to 8"
Pressure ratings	ANSI 150 and 300
Design STD	ANSI B16.34
Flanges connections	ANSI B16.5, Cl. 150, 300 RF
Body dimensions	ANSI / ISA 75.08.01

**STD BODY & TRIM MATERIALS COMBINATION**

Carbon Steel A216 WCC	Bonnet: ASTM A105
	Trim: ASTM A182 F316
Stainless Steel A351 CF8M	Bonnet: ASTM A182 F316
	Trim: ASTM A182 F316

**MATERIALS AVAILABLE ON REQUEST**

Carbon steel	A352 LC2 - A352 LC3
	A352 LCC - A352 LCB
Carbon steel alloy	A217 WC6 - A217 WC9
Austenitic Stainless Steel	A351 CF3 - A351 CF8
	A351 CF10 - A351 CF3M
	A351 CF8M- A351 CF10M
Ferritic Austenitic Stainless Steel	A995 CD3MWCuN - A995 A6
	A351 CK3MCuN
	A351 CE8MC
	A351 CD3MN A351 CD4MCuN
Nickel alloy Stainless Steel	A494 M35-1 (MONEL)
	A494 M35-2 (MONEL)
	A494 N-12MV (HAST. B)
	A494 CW-12MW (HAST. C)

**STANDARD PROTECTIVE COATINGS**

**Body valve**

- -10≤T≤150°C
  - Bi-component anticorrosive acrylic primer at high resistance
  - Finish with bi-component aliphatic acrylic enamel
  - RAL 5010
- 150<T≤250°C
  - Siliconic primer
  - Finish with siliconic enamel
  - RAL 5010
- 250<T≤400°C
  - Heat resistant siliconic primer
  - Finish with siliconic enamel
  - RAL 5010

**Bonnet**

- -10≤T≤400°C
  - Electrolytic zinc coatings Fe/Zn 8 c1A UNI ISO 4520

**PROTECTIVE COATINGS ON REQUEST**

**Body valve and bonnet**




- Painting for sea environment
- Painting on customer specifications

RELAZIONE PRESSIONE / TEMPERATURA

RELATION BETWEEN PRESSURE/TEMPERATURE

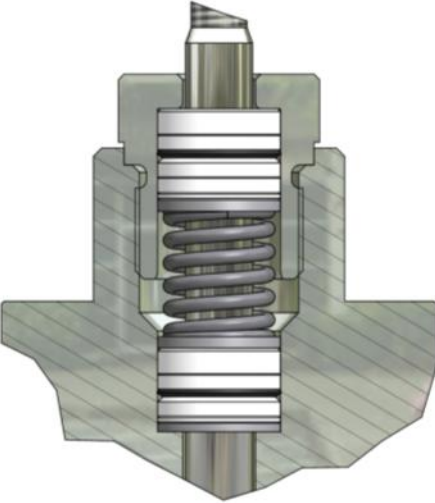

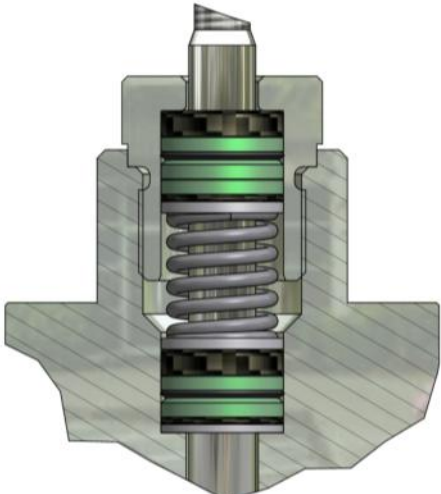
T [°C]	ASTM A105 (-29° ÷ 425°C)		ASTM A216 WCC (-29° ÷ 425°C)		A182 F304 (-253° ÷ 816°C) A182 F316 (-253° ÷ 816°C) A351 CF8M (-253° ÷ 816°C)	
	ANSI 150	ANSI 300	ANSI 150	ANSI 300	ANSI 150	ANSI 300
-...÷+38	19.6	51.1	19.8	51.7	19	49.6
50	19.2	50.1	19.5	51.7	18.3	47.8
100	17.7	46.6	17.7	51.5	15.7	40.9
150	15.8	45.1	15.8	50.2	14.2	37
200	13.8	38.8	13.8	48.6	13.2	34.5
250	12.1	41.9	12.1	46.3	12.1	32.5
300	10.2	39.8	10.2	42.9	10.2	30.9
325	9.3	38.7	9.3	41.4	9.3	30.2
350	8.4	37.6	8.4	40	8.4	29.6
375	7.4	36.4	7.4	37.8	7.4	29
400	6.5	34.7	6.5	34.7	6.5	28.4
425	5.5	28.8	5.5	28.8	5.5	28
450	//	//	//	//	4.6	27.4
475	//	//	//	//	3.7	26.9
500	//	//	//	//	2.8	26.5
538	//	//	//	//	1.4	24.4
550	//	//	//	//	//	23.6
575	//	//	//	//	//	20.8
600	//	//	//	//	//	16.9
625	//	//	//	//	//	13.8
650	//	//	//	//	//	11.3
675	//	//	//	//	//	9.3
700	//	//	//	//	//	8
725	//	//	//	//	//	6.8
750	//	//	//	//	//	5.8
775	//	//	//	//	//	4.6
800	//	//	//	//	//	3.5
816	//	//	//	//	//	2.8

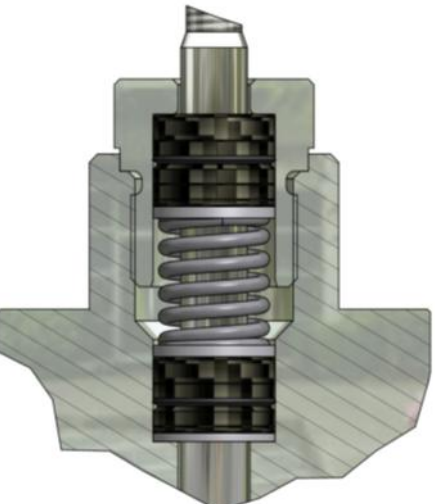
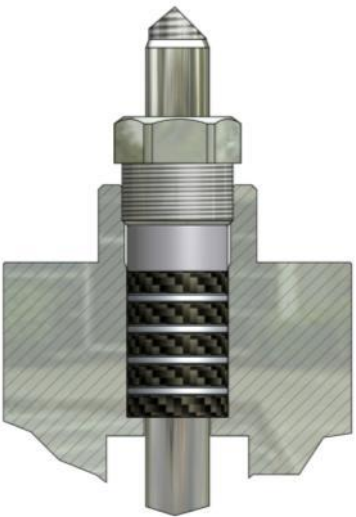
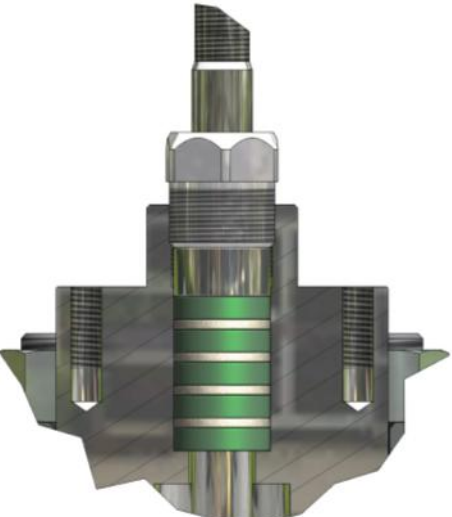
BONNET/BONNET

PROLUNGATO / EXTENDED	STANDARD	ALETTATO / FINNED
		
T < -5 °C T < 23 °F	-5 < T < 200 °C 23 < T < 392 °F	T > 200 °C T > 392 °F

TENUTA STELO

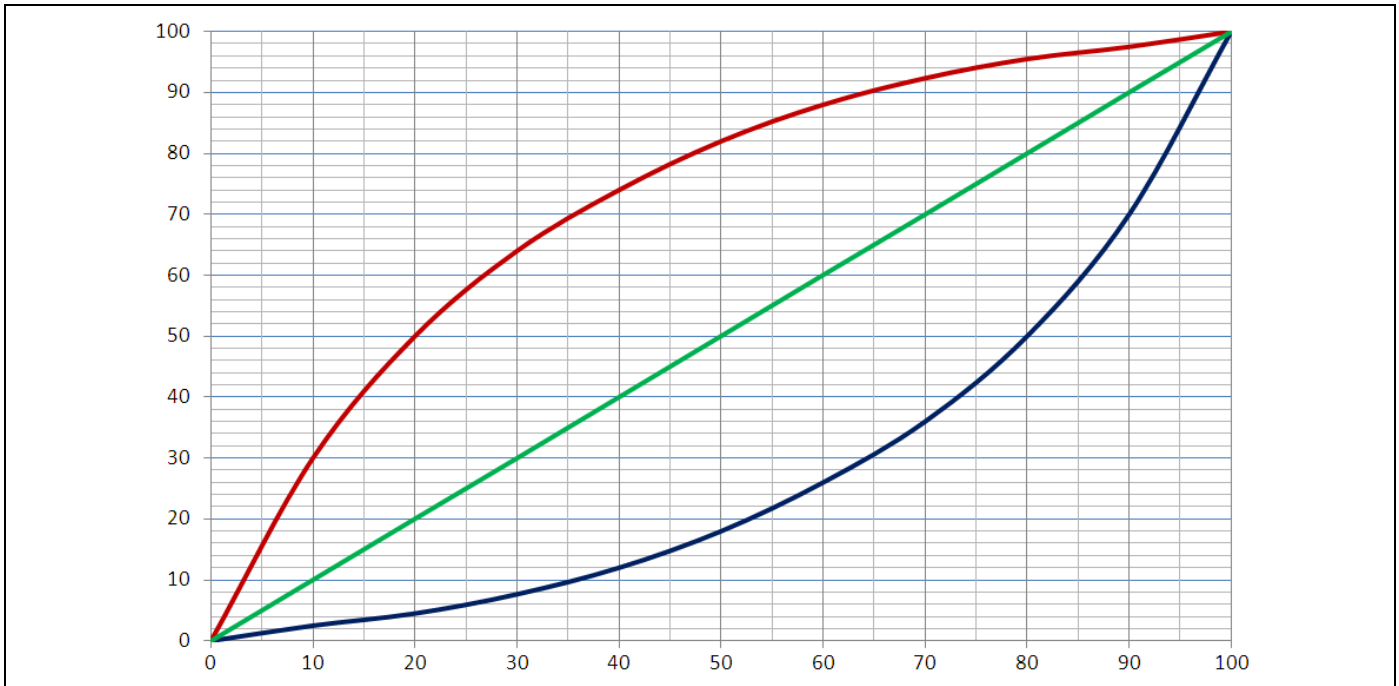
PACKING

HT200	ZEB20	GREENPACK 1
		
<p><math>T \leq 200^{\circ}\text{C}</math> STD 1/2'' ÷ 4''</p>	<p>Soffietto per fluidi pericolosi Bellows for dangerous liquids A richiesta / On request 1/2'' ÷ 8''</p>	<p><math>T \leq 450^{\circ}\text{C}</math> Basse emissioni / Autoestinguente Low emissions / Firesafe A richiesta / On request 1/2'' ÷ 4''</p>

HTS300	GR20	GREENPACK 2
		
<p><math>T \leq 400^{\circ}\text{C}</math> A richiesta / On request 1/2'' ÷ 4''</p>	<p><math>T \leq 400^{\circ}\text{C}</math> Grafite pura / Pure Graphite STD 6'' ÷ 8''</p>	<p><math>T \leq 450^{\circ}\text{C}</math> Basse emissioni / Autoestinguente Low emissions / Firesafe A richiesta / On request 6'' ÷ 8''</p>

CARATTERISTICHE OTTURATORE

PLUG FEATURES



CARATTERISTICA OTTURATORE AD APERTURA RAPIDA

Una valvola con otturatore ad apertura rapida permette una massima variazione di portata con una corsa minima dell'otturatore e una minima variazione di portata quando l'otturatore della valvola è prossimo alla corsa massima. Le valvole con otturatore ad apertura rapida sono utilizzate spesso per applicazioni ON/OFF quando è necessario avere la massima portata nel minor tempo possibile.

QUICK OPENING FLOW CHARACTERISTIC

A valve with quick opening flow characteristic provides a maximum change in flow rate at low travels and small changes when the valve plug is near maximum. Control valves with quick opening flow characteristics are often used for on/off applications where significant flow rate must be established quickly as the valve begins to open. Consequently they are often used in relief valve applications. Quick opening valves can also be selected for many of the same applications for which linear flow characteristics are recommended.

CARATTERISTICA OTTURATORE LINEARE

Una valvola con otturatore lineare fornisce una portata direttamente proporzionale alla corsa dell'otturatore. Le valvole con questa caratteristica sono frequentemente specificate per applicazioni liquido-livello e controllo di portata.

LINEAR CHARACTERISTIC

A valve with linear characteristic provide a flow rate directly proportional to travel. Linear characteristics are commonly specified for liquid-level and flow-control applications.

CARATTERISTICA OTTURATORE EQUIPERCENTUALE

Nella caratteristica equipercentuale, a pari incremento di corsa dell'otturatore si ottiene una variazione equipercentuale della portata. Una valvola con questa caratteristica fornisce una precisione di controllo partendo da una minima corsa dell'otturatore e aumenta rapidamente la portata di efflusso quando è vicina alla massima apertura. Valvole con otturatore a caratteristica EQP sono le più utilizzate per applicazioni di controllo di pressione, per applicazioni quando una larga percentuale di caduta di pressione è normalmente assorbita dal sistema stesso e solo una minima percentuale deve essere controllata, e dove si possono avere grandi variazioni di pressione.

EQUAL PERCENTAGE FLOW CHARACTERISTIC

In equal percentage flow characteristic, equal increments of valve travel produce equal percentage changes in the existing flow. A valve with an inherent equal percentage flow characteristic provides precise throttling control through the lower portion of the travel range and rapidly increasing capacity as the valve plug nears the wide open position. Valves with equal percentage flow characteristics are used on pressure control applications, on applications where a large percentage of the pressure drop is normally absorbed by the system itself with only a relatively small percentage available at the control valve, and on applications where highly varying pressure drop conditions can be expected.

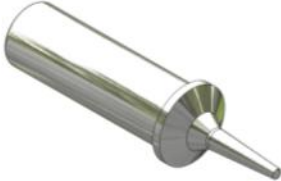
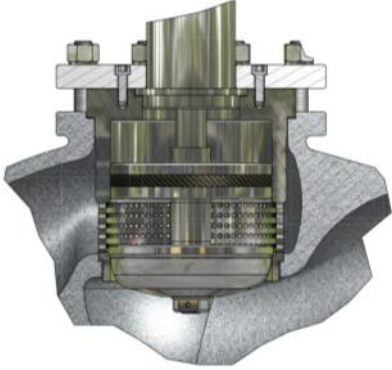



**SCHEDA PRODOTTO  
DATA SHEET**


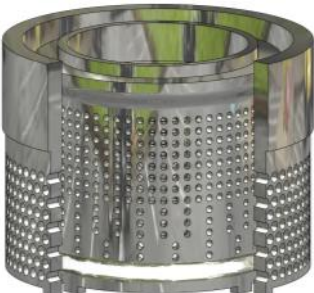

**DSM-L20-A1  
ED-17-01**

TRIMS	
TENUTA	Metallica - Classe IV
PROFILO OTTURATORE	Equipercentuale
	Apertura rapida
	Lineare
PASSAGGIO	Integrale
A RICHIESTA	Passaggio ridotto
	Passaggio micro-flusso
	Stellittatura sede / ottur. Cl. IV
	Tenuta soffice PTFE $\leq$ 150°C - Cl. VI
	Tenuta soffice PTFE/GR $\leq$ 190°C - Cl. VI

TRIMS	
SEAL	Metal seat tightness - Cl- IV
PROFILO OTTURATORE	Equal percentage
	Quick opening
	Linear
PASSAGGIO	Full port
A RICHIESTA	Reduced port
	Micro flow port
	Stellite faced seat / plug Cl. IV
	Soft seal PTFE $\leq$ 150°C - Cl. VI
	Soft seal PTFE $\leq$ 190°C - Cl. VI

CORSA / STROKE			
CV Coefficiente di portata Flow rate coefficient	0.05÷47	73÷160	270÷650
Inches (mm)	0.79 (20)	1.18 (30)	2 (50)

Microflusso / Spline trim CV $\geq$ 0.05	Otturatore bilanciato con gabbia anti-cavitazione e/o riduzione rumore Balanced trim with cage noise reduction and / or anti-cavitation	Apertura rapida Quick-opening trim
		
Equipercentuale a tenuta soffice Equi percentage soft tightness		Equipercentuale a tenuta metallica Equi percentage metal tightness
		



Gabbia per riduzione rumore singolo stadio Low dB trim single stage	Gabbia per riduzione rumore doppio stadio Low dB trim double stage	Gabbia anticavitazione Anti-cavitation cage
		

SCHEDA PRODOTTO  
DATA SHEET

DSM-L20-A1  
ED-17-01

COEFFICIENTI DI PORTATA

FLOW RATE COEFFICIENTS

CV	Kv	Foro sede [mm] Seat hole [mm]	DIAMETRO NOMINALE / SIZES									
			1/2"	3/4"	1"	1 1/2"	2"	3"	4"	6"	8"	
0.05÷4	0.04÷3.5	3÷10	OnReq	OnReq	OnReq							
4.5	3.8	15	STD	OnReq	OnReq	OnReq						
6	5.1	20		STD	OnReq	OnReq	OnReq					
11	9.4	25			STD	OnReq	OnReq					
18	15.4	30				OnReq	OnReq	OnReq				
27	22.2	38				STD	OnReq	OnReq	OnReq	OnReq		
47	40.1	49					STD	OnReq	OnReq			
73	63.4	64						OnReq	OnReq	OnReq		
105	89.7	76						STD	OnReq	OnReq	OnReq	
160	136.7	96							STD	OnReq	OnReq	
190	160	100							OnReq	OnReq	OnReq	
270	230.8	126								OnReq	OnReq	
370	316.2	151									STD	OnReq
650	555	201										STD
		Kv=Portata in m3/h con 1 bar di ΔP / Flowrate in m3/h with 1 bar of ΔP										
		CV=Portata in GPM con 1 psi di ΔP / Flowrate in GPM with 1 psi of ΔP										
STD	Standard											
OnReq	A richiesta / On Request											

# SCHEMA PRODOTTO DATA SHEET

DSM-L20-A1  
ED-17-01

## ATTUATORE PNEUMATICO DI REGOLAZIONE

## CONTROL PNEUMATIC ACTUATOR

Pressioni differenziali massime ammissibili in Bar (Fluido Apre) per costruzioni con otturatori non bilanciati.  
Maximum admissible pressure drops in Bar (FluidOpen) for unbalanced construction.

Attuatore Actuator	Segnale Signal [psi]	CV 4.5		CV 6		CV 11		CV 18		CV 27		CV 47		CV 73		CV 105		CV 160 CV 190		CV 270		CV 370		CV 650	
		IV	VI	IV	VI	IV	VI	IV	VI	IV	VI	IV	VI	IV	VI	IV	VI	IV	VI	IV	VI	IV	VI	IV	VI
AP23	3÷15	15	21	14	18	9	12	5	8	3	4	2	3	-	-	-	-	-	-	-	-	-	-	-	-
	6÷18	18	26	16	22	11	17	7	10	4	5	3	4	-	-	-	-	-	-	-	-	-	-	-	-
	6÷30	50	60	22	28	16	25	10	15	6	8	4	6	-	-	-	-	-	-	-	-	-	-	-	-
	15÷60	70	80	45	60	35	56	27	33	15	17	8	12	-	-	-	-	-	-	-	-	-	-	-	-
AP28	3÷15	31	35	27	30	17	26	8	15	6	9	4	6	-	-	-	-	-	-	-	-	-	-	-	-
	6÷18	40	45	38	40	21	30	13	19	10	12	5	8	-	-	-	-	-	-	-	-	-	-	-	-
	6÷30	55	60	50	55	26	47	23	26	12	16	7	12	-	-	-	-	-	-	-	-	-	-	-	-
	15÷60	99	99	80	90	48	75	40	56	25	38	17	23	-	-	-	-	-	-	-	-	-	-	-	-
AP34 / AP35	3÷15	60	65	60	65	50	55	20	23	12	18	10	16	4	4	2	3	1	1	-	-	-	-	-	-
	6÷18	80	85	80	85	60	65	30	35	15	18	12	15	6	7	4	5	2	3	-	-	-	-	-	-
	6÷30	99	99	99	99	80	85	40	45	20	25	14	16	7	8	5	6	2	3	-	-	-	-	-	-
	15÷60	-	-	-	-	-	-	62	65	36	45	25	29	11	13	8	11	6	6	-	-	-	-	-	-
AP43 / AP44	3÷15	-	-	-	-	-	-	-	-	35	40	24	26	7	8	6	6	4	4	-	-	-	-	-	-
	6÷18	-	-	-	-	-	-	-	-	40	45	26	28	9	10	8	8	5	5	-	-	-	-	-	-
	6÷30	-	-	-	-	-	-	-	-	40	45	26	28	12	12	10	10	6	6	-	-	-	-	-	-
	15÷60	-	-	-	-	-	-	-	-	60	85	40	70	28	37	22	27	15	17	-	-	-	-	-	-
AP45	15÷60	-	-	-	-	-	-	-	-	60	85	40	70	28	37	22	27	15	17	-	-	-	-	-	-
AP46	15÷60	-	-	-	-	-	-	-	-	-	-	-	-	-	-	-	-	-	-	7	8	5	6	3	4
AP60	15÷60	-	-	-	-	-	-	-	-	-	-	-	-	-	-	44	54	30	34	14	16	10	12	6	8

CI. IV Tenuta metallica - Classe IV° - ANSI FCI 70-2 / Metal seat tightness - Class IV° - ANSI FCI 70-2

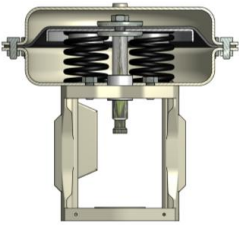

CI. IV Tenuta soffice - Classe VI° - ANSI FCI 70-2 / Soft seal - Class VI° - ANSI FCI 70-2

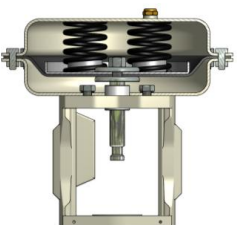

I valori espressi in tabella si riferiscono alla forza del servomotore, il rating del corpo ne limita l'applicazione.  
The pressure drop values must be used within the body rating limit.

**ATTUATORE PNEUMATICO DI REGOLAZIONE**

**CONTROL PNEUMATIC ACTUATOR**

<b>TIPO ATTUATORE / TYPE</b>	Multimolla a membrana / Multispring diaphragm type
<b>SEGNALI DI COMANDO / CONTROL SIGNAL [psi]</b>	3÷15 6÷18 6÷30 15÷60
<b>P<sub>MAX</sub></b>	3.5 bar - 50 psi 6 bar - 87 psi
<b>TEMPERATURA AMBIENTE / AMBIENT TEMPERATURE</b>	-20÷+70 °C
<b>MATERIALE CUSTODIA / HOUSING MATERIAL</b>	Acciaio Al Carbonio / Carbon Steel Fe410.1
<b>CASTELLO / YOKE MATERIAL</b>	Integrale / Integral ASTM A216 WCB
<b>MATERIALE MEMBRANA / DIAPHRAGM MATERIAL</b>	NBR70
<b>CONNESSIONI PNEUMATICHE / PNEUMATIC CONNECTIONS</b>	¼" NPT-F
<b>RIVESTIMENTI PROTETTIVI / PROTECTIVE COATINGS</b>	Verniciatura a polvere poliestere Finish powder coat polyester

			
<b>AZIONE DIRETTA DIRECT ACTION</b>	Aria chiude / Air to close	<b>AZIONE DIRETTA DIRECT ACTION</b>	Aria chiude / Air to close

			
<b>AZIONE INVERSA REVERSE ACTION</b>	Aria apre / Air to open	<b>AZIONE INVERSA REVERSE ACTION</b>	Aria apre / Air to open

**ACCESSORI DISPONIBILI**

- Contatti di allarme
- Posizionatore elettropneumatico
- Posizionatore pneumatico
- Posizionatore Smart
- Convertitore I/P
- Trasmettitore di posizione 4÷20 mA
- Filtro riduttore
- Volantino di manovra
- Elettrovalvole
- Dispositivo pneumatico di blocco (Lock Up)

**VARIANTI DISPONIBILI**

- Castello Inox
- Custodia Inox
- Viteria Inox

**ACCESSORIES**

- Alarm contacts
- Electropneumatic positioner
- Pneumatic positioner
- Smart positioner
- I/P converter
- 4÷20 mA position feedback
- Air filter regulator
- Top mounted hand wheel
- Solenoid valves
- Lock Up pneumatic device

**OPTIONS**

- SS Yoke
- SS Housing
- SS Bolts & Nuts

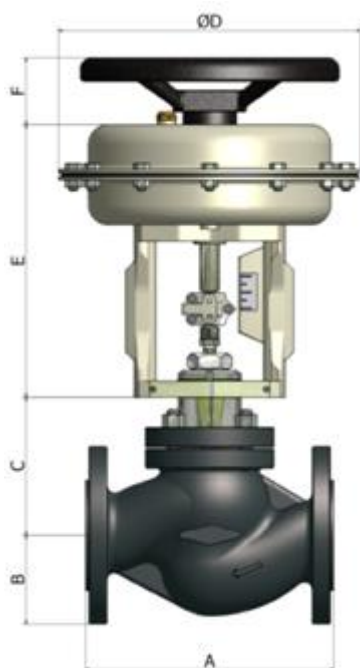
# SCHEDA PRODOTTO DATA SHEET

DSM-L20-A1  
ED-17-01

## DIMENSIONI

## DIMENSIONS

SIZE	A inches (mm)		B inches (mm)		C inches (mm)		
	ANSI 150	ANSI 300	ANSI 150	ANSI 300	Otturatore Standard / Standard Trim		
					STD	Soffietto Bellows	Alettato/prolungato Fined /Extended
1/2''	7.25 (184)	7.46 (189.5)	1.87 (47.6)	1.87 (47.6)	5.08 (129)	8.98 (228)	6.81 (173)
3/4''	7.25 (184)	7.62 (194)	1.94 (49.25)	2.31 (58.75)	5.08 (129)	8.98 (228)	6.81 (173)
1''	7.25 (184)	7.75 (197)	2.11 (53.95)	2.43 (61.9)	5.08 (129)	8.98 (228)	6.81 (173)
1'' 1/2	8.75 (222)	9.25 (235)	2.50 (63.5)	3.06 (77.8)	5.04 (128)	8.90 (226)	7.28 (185)
2''	10.00 (254)	10.50 (267)	3.00 (76.2)	3.25 (82.55)	5.04 (128)	8.90 (226)	7.28 (185)
3''	11.75 (298.5)	12.5 (318)	3.75 (95.25)	4.12 (104.75)	7.36 (187)	12.05 (306)	10.04 (260)
4''	13.88 (352.5)	14.50 (368)	4.5 (114.3)	5.00 (127)	7.24 (184)	12.09 (307)	12.20 (310)
6''	17.75 (451)	18.62 (473)	5.5 (139.7)	6.25 (158.75)	10.20 (259)	14.61 (371)	14.61 (371)
8''	21.38 (543)	22.38 (568)	6.75 (171.45)	7.5 (190.5)	11.18 (284)	15.59 (396)	15.59 (396)



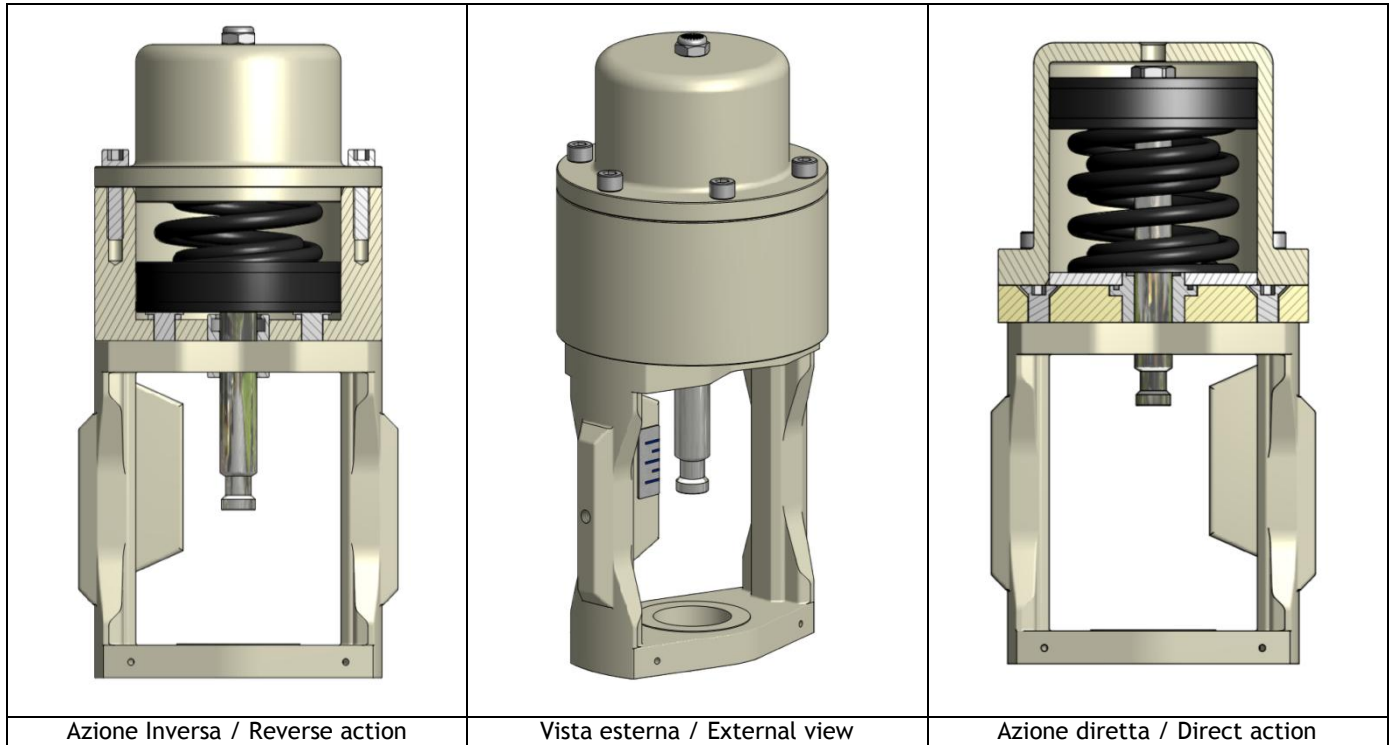
SIZE	C (mm)		
	Otturatore Bilanciato / Balanced Trim		
	STD	Soffietto Bellows	Alettato/prolungato Fined /Extended
2''	6.18 (157)	10.07 (256)	8.42 (214)
3''	9.05 (230)	13.70 (348)	11.10 (282)
4''	9.64 (245)	14.48 (368)	12.20 (310)
6''	14.01 (356)	18.74 (476)	15.67 (398)
8''	14.96 (380)	19.68 (500)	16.61 (422)

SERVOMOTORE / ACTUATOR inches (mm)				Spinta / Thrust
TIPO / TYPE	ØD	E	F	AREA inch (mm)
AP23	9.05 (230)	9.64 (245)	4.33 (110)	31.46 (203)
AP28	10.82 (275)	9.96 (253)	4.33 (110)	47.12 (304)
AP34 / AP35	13.19 (335)	10.86 (276)	5.90 (150)	73.62 (475)
AP43 / AP44	16.93 (430)	11.93 (303)	11.8 (300)	115.32 (744)
AP45	16.93 (430)	15.47 (393)		
AP46	16.93 (430)	16.73 (425)		
AP60	23.6 (600)	17.72 (450)		
				262.95 (1690)

ATTUATORE PNEUMATICO A PISTONE

PISTON PNEUMATIC ACTUATOR

TIPO TYPE	Ø	SEGNALE SIGNAL [bar]	CV								
			0.05÷4.5	6	11	18	27	47	73	105	160
OP10	1/2''÷2''	6÷10	175 psi 12 bar	175 psi 12 bar	175 psi 12 bar	175 psi 12 bar	175 psi 12 bar	145 psi 10 bar	-	-	-
OP16	3''÷4''	6÷10	-	-	-	-	-	-	175 psi 12 bar	116 psi 8 bar	45 psi 3 bar
<b>PRESSIONI DIFFERENZIALI MASSIME AMMISSIBILI MAXIMUM DIFFERENTIAL PRESSURE ALLOWED</b>											



TIPO ATTUATORE / TYPE	A pistone con multimolle interne / Piston type multispring
SEGNALI DI COMANDO / CONTROL SIGNAL [psi]	90 psi ÷ 145 psi / 6 bar ÷ 10 bar
P <sub>MAX</sub>	145 psi (10 bar)
TEMPERATURA AMBIENTE / AMBIENT TEMPERATURE	-4 ÷ +160 °F / -20 ÷ +70 °C
MATERIALE CASSA / CASTING MATERIAL	Alluminio verniciatura epossidica Aluminum anti-corrosive paint
CASTELLO / YOKE MATERIAL	Integrale in Acciaio Al Carbonio Integral type in Carbon Steel
CONNESSIONI PNEUMATICHE / PNEUMATIC CONNECTIONS	1/4'' NPT-F

ACCESSORI E VARIANTI DISPONIBILI

- Contatti di allarme
- Elettrovalvole
- Verniciatura per ambienti marini

OPTIONS AND ACCESSORIES

- Alarm contacts
- Solenoid valves
- Off-shore painting

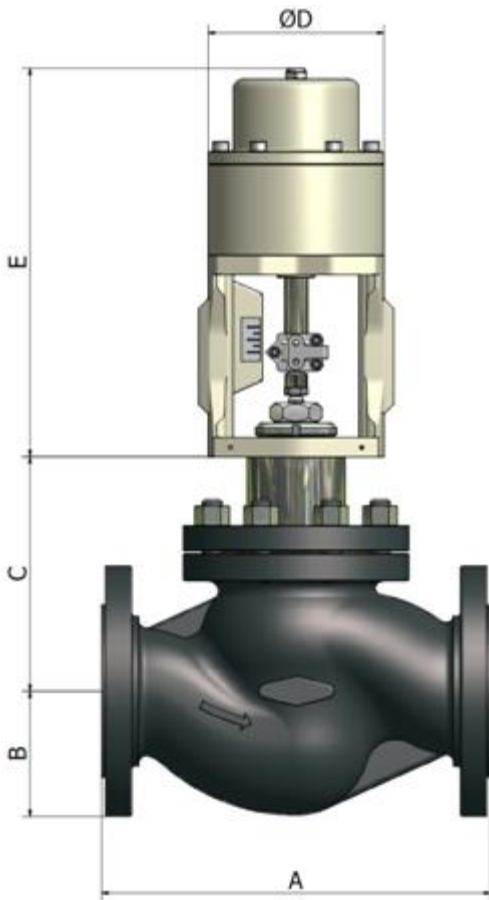
# SCHEDA PRODOTTO DATA SHEET

DSM-L20-A1  
ED-17-01

## DIMENSIONI

## DIMENSIONS

SIZE	A inches (mm)		B inches (mm)		C inches (mm)		
	ANSI 150	ANSI 300	ANSI 150	ANSI 300	Otturatore Standard / Standard Trim		
					STD	Soffietto Bellows	Alettato/prolungato Finned /Extended
1/2"	7.25 (184)	7.46 (189.5)	1.87 (47.6)	1.87 (47.6)	5.08 (129)	8.98 (228)	6.81 (173)
3/4"	7.25 (184)	7.62 (194)	1.94 (49.25)	2.31 (58.75)	5.08 (129)	8.98 (228)	6.81 (173)
1"	7.25 (184)	7.75 (197)	2.11 (53.95)	2.43 (61.9)	5.08 (129)	8.98 (228)	6.81 (173)
1" 1/2	8.75 (222)	9.25 (235)	2.50 (63.5)	3.06 (77.8)	5.04 (128)	8.90 (226)	7.28 (185)
2"	10.00 (254)	10.50 (267)	3.00 (76.2)	3.25 (82.55)	5.04 (128)	8.90 (226)	7.28 (185)
3"	11.75 (298.5)	12.5 (318)	3.75 (95.25)	4.12 (104.75)	7.36 (187)	12.05 (306)	10.04 (260)
4"	13.88 (352.5)	14.50 (368)	4.5 (114.3)	5.00 (127)	7.24 (184)	12.09 (307)	12.20 (310)



SIZE	C (mm)		
	Otturatore Bilanciato / Balanced Trim		
	STD	Soffietto Bellows	Alettato/prolungato Finned /Extended
2"	6.18 (157)	10.07 (256)	8.42 (214)
3"	9.05 (230)	13.70 (348)	11.10 (282)
4"	9.64 (245)	14.48 (368)	12.20 (310)

SERVOMOTORE / ACTUATOR inches (mm)				
TIPO / TYPE	ØD	E inches (mm)		
		3/4"÷1"1/2	2"	3"÷4"
OP10	5.51 (140)	10.51 (267)	11.50 (292)	-
OP16	7.56 (192)	-	-	13.19 (335)

**SCHEDA PRODOTTO**  
**DATA SHEET**

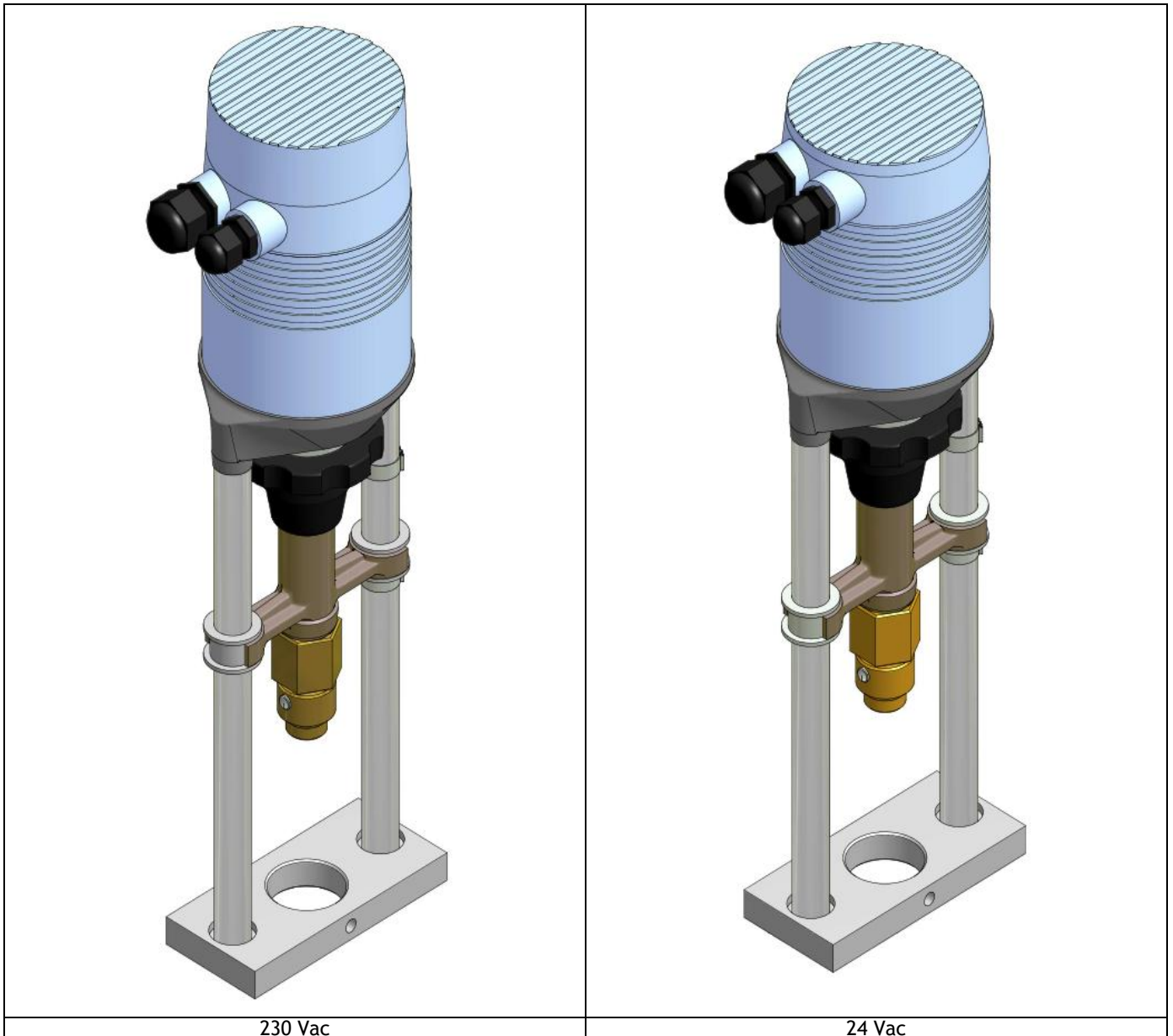
**DSM-L20-A1**  
**ED-17-01**

**ATTUATORE ELETTRICO**

**ELECTRIC ACTUATOR**

<b>TIPO ATTUATORE</b>	Elektrico / Electrical
<b>SEGNALI DI COMANDO</b>	0 ÷ 10 Vdc / 2 ÷ 10 Vdc / 0 ÷ 20 mA / 4 ÷ 20 mA
<b>SEGNALE DI USCITA</b>	0 ÷ 10 Vdc STD
<b>GRADO DI PROTEZIONE STD</b>	IP54

TIPO / TYPE	FORZA / THRUST	CORSA / STROKE Inches (mm)	TEMPO AZIONAMENTO ACTUATING TIME
MC 103	1.0 kN	0.78 (20)	12 • 9 • 4 • 9 s/mm
MC 163	1.6 kN	1.18 (30)	6 • 4 s/mm
MC 253	2.5 kN	2.36 (60)	5 • 2.5 s/mm
MC 403	4.0 kN	2.36 (60)	0.6 • 0.4 s/mm
MC 503	5.0 kN	2.36 (60)	5 • 2.5 s/mm
MC 1003	10 kN	3.15 (80)	1 s/mm
MC 1503	15 kN	3.15 (80)	2 s/mm



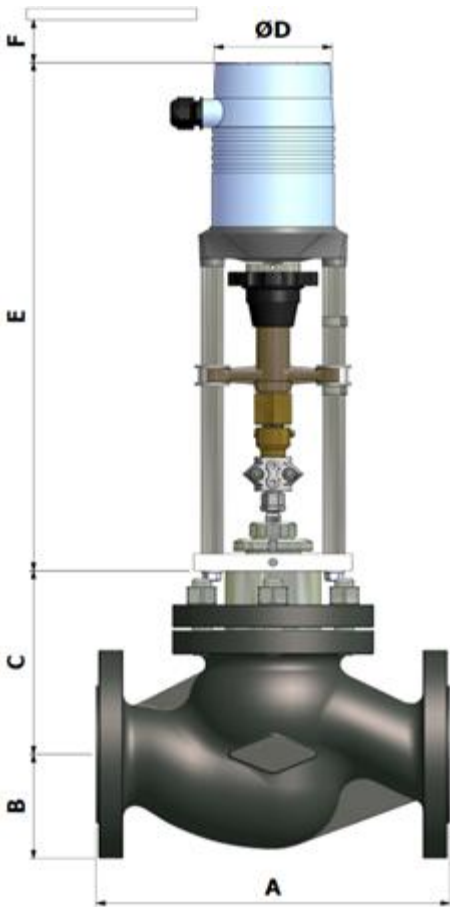
230 Vac

24 Vac

DIMENSIONI

DIMENSIONS

SIZE	A inches (mm)		B inches (mm)		C inches (mm)		
	ANSI 150	ANSI 300	ANSI 150	ANSI 300	Otturatore Standard / Standard Trim		
					STD	Soffietto Bellows	Alettato/prolungato Finned /Extended
1/2''	7.25 (184)	7.46 (189.5)	1.87 (47.6)	1.87 (47.6)	5.08 (129)	8.98 (228)	6.81 (173)
3/4''	7.25 (184)	7.62 (194)	1.94 (49.25)	2.31 (58.75)	5.08 (129)	8.98 (228)	6.81 (173)
1''	7.25 (184)	7.75 (197)	2.11 (53.95)	2.43 (61.9)	5.08 (129)	8.98 (228)	6.81 (173)
1'' 1/2	8.75 (222)	9.25 (235)	2.50 (63.5)	3.06 (77.8)	5.04 (128)	8.90 (226)	7.28 (185)
2''	10.00 (254)	10.50 (267)	3.00 (76.2)	3.25 (82.55)	5.04 (128)	8.90 (226)	7.28 (185)
3''	11.75 (298.5)	12.5 (318)	3.75 (95.25)	4.12 (104.75)	7.36 (187)	12.05 (306)	10.04 (260)
4''	13.88 (352.5)	14.50 (368)	4.5 (114.3)	5.00 (127)	7.24 (184)	12.09 (307)	12.20 (310)
6''	17.75 (451)	18.62 (473)	5.5 (139.7)	6.25 (158.75)	10.20 (259)	14.61 (371)	14.61 (371)
8''	21.38 (543)	22.38 (568)	6.75 (171.45)	7.5 (190.5)	11.18 (284)	15.59 (396)	15.59 (396)



SIZE	C (mm)		
	Otturatore Bilanciato / Balanced Trim		
	STD	Soffietto Bellows	Alettato/prolungato Finned /Extended
2''	6.18 (157)	10.07 (256)	8.42 (214)
3''	9.05 (230)	13.70 (348)	11.10 (282)
4''	9.64 (245)	14.48 (368)	12.20 (310)
6''	14.01 (356)	18.74 (476)	15.67 (398)
8''	14.96 (380)	19.68 (500)	16.61 (422)

TIPO / TYPE	ØD Inches (mm)	E Inches (mm)	F Inches (mm)
MC 103 (24 Vac)	3.94 (100)	14.80 (376)	5.51 (140)
MC 103 (230 Vac)	3.94 (100)	15.78 (401)	5.51 (140)
MC 163 (24 Vac)	3.94 (100)	16.85 (428)	5.51 (140)
MC 163 (230 Vac)	3.94 (100)	17.83 (453)	5.51 (140)
MC 253 / MC 503	5.31 (135)	26.38 (670)	7.87 (200)
MC 403	5.31 (135)	26.38 (670)	7.87 (200)
MC 1003 / MC 1503	5.31 (135)	30.31 (770)	7.87 (200)

ACCESSORI E VARIANTI DISPONIBILI

- Grado di protezione IP65
- Ritrasmissione 4÷20 mA
- Finecorsa
- Motori elettrici con molla di ritorno
- Motori elettrici Ex-ia & Ex-d

OPTIONS AND ACCESSORIES

- Encluse protection IP65
- 4÷20 mA feedback
- Limit switches
- Spring return electric actuator
- Ex-ia & Ex-d electric actuator

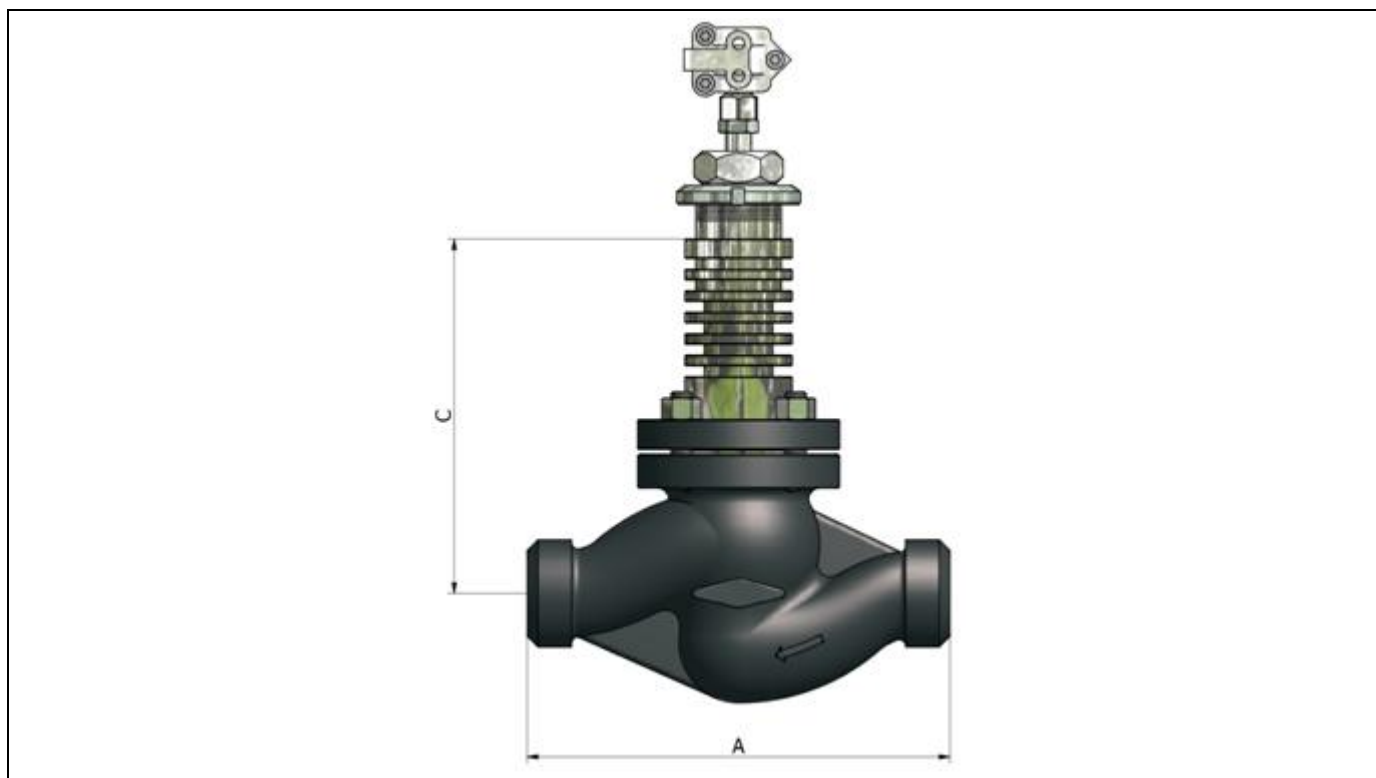
# SCHEDA PRODOTTO DATA SHEET

DSM-L20-A1  
ED-17-01

TERMINALI A SALDARE

TERMINALI A SALDARE

A inches (mm)	C inches (mm)			C inches (mm)		
	Otturatore Standard / Standard Trim			Otturatore Bilanciato / Balanced Trim		
	STD	Soffietto Bellows	Alettato/prolungato Finned /Extended	STD	Soffietto Bellows	Alettato/prolungato Finned /Extended
7.46 (189.5)	5.08 (129)	8.98 (228)	6.81 (173)			
7.62 (194)	5.08 (129)	8.98 (228)	6.81 (173)			
7.75 (197)	5.08 (129)	8.98 (228)	6.81 (173)			
9.25 (235)	5.04 (128)	8.90 (226)	7.28 (185)			
10.50 (267)	5.04 (128)	8.90 (226)	7.28 (185)	6.18 (157)	10.07 (256)	8.42 (214)
12.5 (318)	7.36 (187)	12.05 (306)	10.04 (260)	9.05 (230)	13.70 (348)	11.10 (282)
14.50 (368)	7.24 (184)	12.09 (307)	12.20 (310)	9.64 (245)	14.48 (368)	12.20 (310)
18.62 (473)	10.20 (259)	14.61 (371)	14.61 (371)	14.01 (356)	18.74 (476)	15.67 (398)
22.38 (568)	11.18 (284)	15.59 (396)	15.59 (396)	14.96 (380)	19.68 (500)	16.61 (422)



PESI CORPI VALVOLA

VALVE BODY WEIGHT

In	Standard [Kg]				Alettato / Finned [Kg]				Prolungato / Extended [Kg]				Soffietto / Bellows [Kg]			
	150 WCC	300 WCC	150 CF8M	300 CF8M	150 WCC	300 WCC	150 CF8M	300 CF8M	150 WCC	300 WCC	150 CF8M	300 CF8M	150 WCC	300 WCC	150 CF8M	300 CF8M
3/4	6.2	6.9	6.3	7	6.5	7.2	6.6	7.3	6.7	7.4	6.8	7.5	7.4	8.1	7.5	8.2
1	6.9	7.8	7	7.9	7.4	8.3	7.5	8.4	7.6	8.5	7.7	8.6	8	8.9	8.1	9
1.5	11.2	14.9	12.2	15.1	11.8	14.5	12.8	15.7	12.3	16	13.4	16.3	12.9	16.5	13.9	16.8
2	16.2	17.5	16.7	17.9	16.8	18	17.3	18.5	17.3	18.6	17.8	19	17.8	19.1	18.4	19.6
3	34	37.5	34.6	38.1	35.9	39.3	36.5	40	37.1	40.5	37.7	41.2	38.2	41.6	38.8	42.3
4	47.1	54	47.8	55.2	50.6	57.5	51.4	58.8	51.8	58.7	52.6	60	51	58	51.8	59.2
6	126.5	138.4	128.6	142.8	132	143.9	134.2	148.4	134.4	146.3	136.6	150.8	133.2	146.5	135.4	149.6
8	185.6	209.9	188.7	211.3	191.2	212.5	194.4	217	193.6	218.89	196.8	219.4	192.3	216.6	195.4	218.1

**SCHEDA PRODOTTO  
DATA SHEET**

**DSM-L20-A1  
ED-17-01**

**PESI ATTUATORI PNEUMATICI**

**PNEUMATIC ACTUATOR WEIGHT**

TIPO / TYPE	SEGNALE / SIGNAL [psi]	ATTUATORE ACTUATOR [Kg]	VOLANTINO MANUALE HAND WHEEL [Kg]
AP 23	3 ÷ 15	7.3	1
	6 ÷ 18	7.4	
	6 ÷ 30	7.3	
	15 ÷ 60	7.8	
AP 28	3 ÷ 15	9.7	1
	6 ÷ 18	9.8	
	6 ÷ 30	9.6	
	15 ÷ 60	11.5	
AP 34 / AP 35	3 ÷ 15	14.7	2.1
	6 ÷ 18	14.9	
	6 ÷ 30	15	
	15 ÷ 60	17.4	
AP 43 / AP 44	3 ÷ 15	26	3
	6 ÷ 18	26.5	
	6 ÷ 30	26.8	
	15 ÷ 60	32.2	
AP 45	15 ÷ 60	37.8	7.1
AP 46	15 ÷ 60	44.8	7.1
AP 60	15 ÷ 60	155.5	7.1
OP 10	ON-OFF	7.5	-
OP 16	ON-OFF	12.5	-

**PESI ATTUATORI ELETTRICI**

**ELECTRIC ACTUATOR WEIGHT**

TIPO / TYPE	24 Vac [Kg]	230 Vac [Kg]
MC 103	2.5	2.5
MC 163	4	4
MC 253	7.4	8.6
MC 403	9.5	9.5
MC 503	7.4	8.6
MC 1003	11.5	11.5
MC 1503	11.5	11.5

**LEGISLAZIONE EUROPEA**

Accessorio a pressione valutato con Modulo H1,  
Direttiva 2014/68/UE.

**EUROPEAN LEGISLATION**

Pressure equipment evaluated according to Module H1,  
Directive 2014/68/UE.

# SCHEDA PRODOTTO DATA SHEET

DSM-L20-A1  
ED-17-01

## CODIFICAZIONE / ORDERING INFORMATION

Valvole di regolazione / Regulation Valves		L20-A1 1/2" - 3/4" ANSI 150 / 300									
Numero di codice / Code number		L20-A1									
<b>Attacco al processo / Process connection</b>											
1/2" ANSI	A										
3/4" ANSI	B										
1" ANSI	C										
1" 1/2 ANSI	D										
2" ANSI	E										
3" ANSI	F										
4" ANSI	G										
6" ANSI	H										
8" ANSI	I										
Speciale / Special	Z										
<b>Corpo / Body</b>											
ASTM A216 WCC	ANSI150	C1									
ASTM A216 WCC	ANSI300	C2									
ASTM A352 LCC	ANSI150	C3									
ASTM A352 LCC	ANSI300	C4									
ASTM A351 CF8M	ANSI150	S1									
ASTM A351 CF8M	ANSI300	S2									
A Richiesta / On request		Z9									
<b>Cappello / Bonnet</b>											
Standard WCC		S1									
Standard CF8M		S2									
Alettato / Finned - Acciaio al Carbonio / Carbon Steel	T>200 [°C]	F1									
Allungato / Extended - Acciaio al Carbonio / Carbon Steel	-29<T<-5 [°C]	E1									
Alettato / Finned - Acciaio Inox / Stainless Steel	T>200°C [°C]	F2									
Allungato / Extended - Acciaio Inox / Stainless Steel	-90<T<-5 [°C]	E2									
<b>Tenuta Stelo / Stem tightness</b>											
HT200 - Premistoppa / Stuffing Box - (1/2"÷4") (*)	T≤200 [°C]	HT2									
HT400 - Premistoppa / Stuffing Box - (6"÷8")	T≤200 [°C]	HT4									
HTS300 - Premistoppa / Stuffing Box (*)	T≤400 [°C]	HTS									
Green Pack	T≤450 [°C]	GP1									
GR20 - Premistoppa Grafite / Graphite Stuffing Box (**)	T≤400 [°C]	GR2									
ZEB20 - Soffietto Inox / Stainless Steel Bellows		ZEB									
<b>Passaggio / Passing</b>											
Ridotto / Reduced		1									
Pieno / Full		2									
<b>Tipo otturatore / Shutter type</b>											
TOP GUIDE - Tenuta metallica / Metallic sealing		Cl. IV						T1			
TOP GUIDE - Tenuta / Sealing PTFE/GR		Cl. VI						T2			
TOP GUIDE - Tenuta / Sealing Stellittata		Cl. IV						T3			
TOP GUIDE - Indurimento con Nitrurazione salina / Hardening with nitriding salt		Cl. IV						T4			
Bilanciato / Balanced								BL			
<b>Gabbia antirumore e/o anticavitazione / Anti-noise and/or anti-cavitation cage</b>											
Si / Yes								Y			
Non richiesta / Not required								N			
<b>Conformità NACE / NACE conformity</b>											
Si / Yes									Y		
Non richiesta / Not required									N		
<b>Verniciatura / Painting</b>											
RAL 5010 - T≤150 [°C]											P1
RAL 5010 - 150<T≤250 [°C]											P2
RAL 5010 - 250<T≤400 [°C]											P3
RAL 5010 - Per ambienti marini / Marine type											P4

(\*) Disponibili fino al 6" / Available up to 6"

(\*\*) Disponibile dal 6" / Available from 6"