

**VALVOLE A GLOBO SERIE L20-D3**  
**GLOBE VALVES SERIES L20-D3**



**DESCRIZIONE**

L20-D3 è una valvola due vie a singolo seggio con flusso avviato, disegnata per offrire una gamma completa di valvole di controllo di fluidi come vapore, acqua, olio, e per fluidi industriali in generale.

L'elevato valore di rangeability, la progettazione modulare e la flessibilità di questa serie, permettono di soddisfare le molteplici necessità di controllo dei processi industriali dai più semplici ai più gravosi.

Innumerevoli configurazioni sono disponibili, come: passaggi ridotti, trim antirumore ed anticavitazione, per soddisfare tutte le esigenze di controllo e di regolazione.

**CARATTERISTICHE COSTRUTTIVE**

- Da DN15 a DN200
- Otturatore guidato "Top Guide" standard per garantire maggior stabilità
- Morsetto CEI EN 60534-6-1 std (ex.IEC534)
- Packing a doppia tenuta
- Classe di tenuta disponibili :
  - IV (Std)
  - V
  - VI

**DESCRIPTION**

Manufactured under ISO 9001 quality assurance system, the L20-D3 series is a top entry globe valve style body construction with a wide range of different single stage trims available. L20-D3 series combine the advanced modular design and the wide range of actuators to satisfy the needs of the industrial demand.

L20-D3 valves are designed to control a broad variety of fluids, like steam, water, most of the medium and gases. One of the main features of this serie is the top guided construction that assure a stable plug travel over entire stroke of the valve minimizing vibration and wear.

**DESIGN FEATURES**

- From DN15 up to DN200
- Top Guided std construction to ensure plug stability
- CEI EN 60534-6-1 clamp Std (ex.IEC534)
- Double V-Ring packing spring loaded
- Shutoff capabilities:
  - IV (Std)
  - V
  - VI

**OPZIONI**

- Passaggi ridotti su misura
- Interni stellati per pressione differenziale elevata
- Otturatori bilanciati per alte pressioni
- Gabbie antirumore e anticavitazione
- Otturatori a microflusso per basse portate
- Packing con soffiutto di tenuta per emissioni "ZERO" (ZEB20)
- Bonnet allungato per basse temperature
- Bonnet alettato per alte temperature
- Gamma completa di accessori ( posizionatori, ritrasmissione, lock -up, contatti di allarme, etc...)
- Costruzione conforme NACE MR 01-75 o ISO15156 (su richiesta)

**OPTIONS**

- Reduced area trim to provide wide capabilities for all sizes
- Hardened trims to handle high pressure drop applications.
- Balanced trims to handle high pressure drop & shutoff
- Low noise & anticavitation design cage
- Reduced capacity & low flow trim in all sizes
- Bellows seal to meet zero emissions (ZEB20)
- Extended bonnet for low temperature
- Finned bonnet for high temperature
- Available accessories : positioners, position transmitter, limit switches, lock-up etc.
- NACE MR 01-75 or ISO15156 Construction on request

**LEGENDA**

**LEGEND**

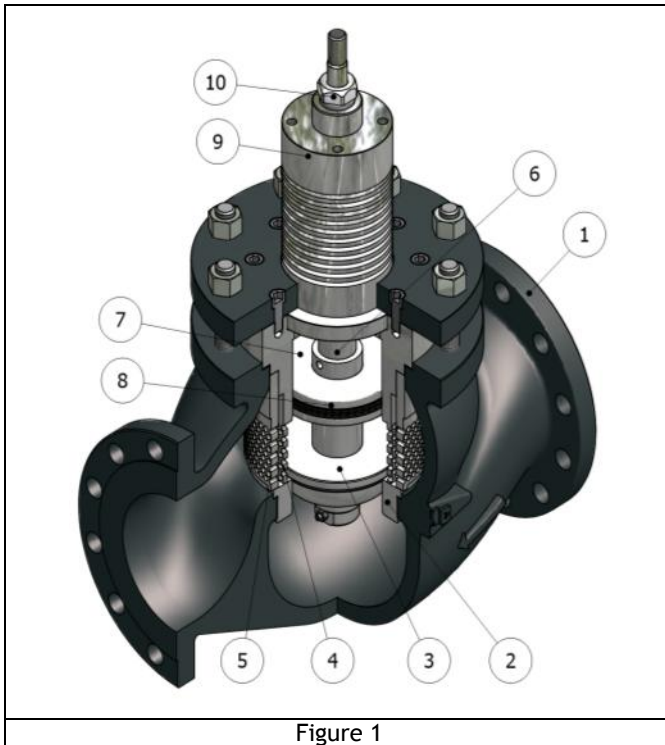


Figure 1

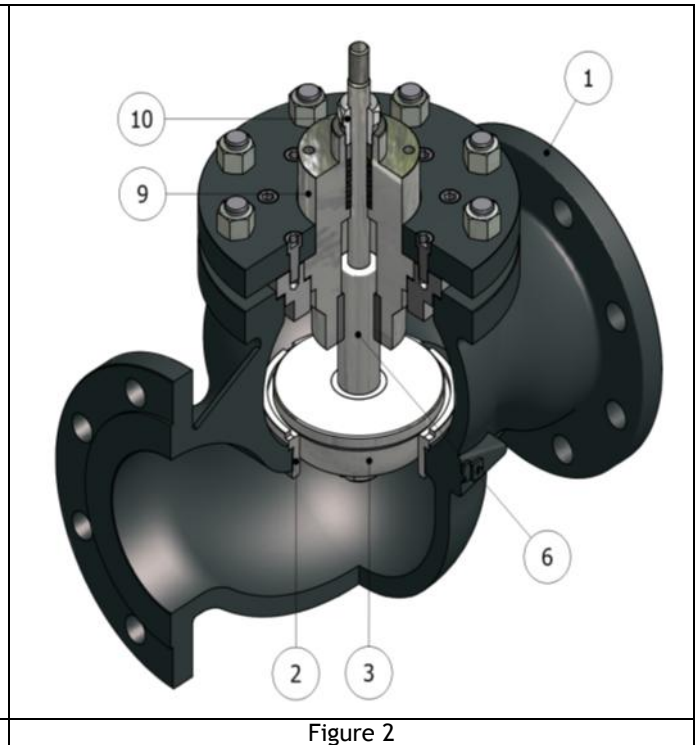


Figure 2

1. Corpo valvola
2. Sede
3. Otturatore
4. Prima gabbia antirumore
5. Seconda gabbia antirumore
6. Stelo Top-Guide
7. Camera di bilanciatura
8. Pistone di bilanciatura
9. Bonnet
10. Premistoppa

1. Body valve
2. Seat ring
3. Plug
4. 1<sup>st</sup> low dB anti-cavitation cage
5. 2<sup>nd</sup> low dB anti-cavitation cage
6. Top-Guide stem
7. Balancing sleeve
8. Balancing piston
9. Valve bonnet
10. Stuffing box

**DATI TECNICI CORPO VALVOLA**

Tipo	Top entry, globo a singola sede
Diametri Nominali	DN15 fino a DN20
Rating del Corpo	PN16 - PN40
Flange	EN 1092-1
Scartamento	EN 558-1

**MATERIALI GRUPPO CORPO STD**

Acciaio al Carbonio A216 WCC	Bonnet: ASTM A105
	Interni: ASTM A182 F316
Acciaio Inox A351 CF8M	Bonnet: ASTM A182 F316
	Interni: ASTM A182 F316

**MATERIALI DISPONIBILI SU RICHIESTA**

Acciai al Carbonio	A352 LC2 - A352 LC3
Acciai al Carbonio legati	A217 WC6
Acciai inossidabili austenitici	A351 CF8 - A351 CF8M 1.4409, 1.4308, 1.4581
	A995 CD3MWCuN - A995 A6
Acciai inossidabili Ferritici austenitici	A351 CK3MCuN
	A351 CE8MC
	A351 CD3MN A351 CD4MCuN

**RIVESTIMENTI PROTETTIVI STANDARD**

**Corpo valvola**

- $-10 \leq T \leq 150^{\circ}\text{C}$ 
  - Fondo bicomponente acrilico anticorrosivo ad alta resistenza
  - Finitura con smalto acrilico alifatico bicomponente
  - RAL 5010
- $150 < T \leq 250^{\circ}\text{C}$ 
  - Fondo siliconico
  - Finitura smalto siliconico
  - RAL 5010
- $250 < T \leq 400^{\circ}\text{C}$ 
  - Fondo siliconico termoresistente
  - Finitura smalto siliconico
  - RAL 5010

**Bonnet**

- $-10 \leq T \leq 400^{\circ}\text{C}$ 
  - Zincatura elettrolitica Fe/Zn 8 c1A UNI ISO 4520

**TRATTAMENTI PROTETTIVI SU RICHIESTA**

**Corpo valvola e bonnet**

- Verniciatura per ambienti salini
- Verniciatura su specifica cliente

**VALVE BODY FEATURES**

Style	Top entry, single seated globe valve
Sizes	DN15 up to DN200
Pressure ratings	PN16 - PN40
Flanges connections	EN 1092-1
Body dimensions	EN 558-1

**STD BODY & TRIM MATERIALS COMBINATION**

Carbon Steel A216 WCC	Bonnet: ASTM A105
	Trim: ASTM A182 F316
Stainless Steel A351 CF8M	Bonnet: ASTM A182 F316
	Trim: ASTM A182 F316

**MATERIALS AVAILABLE ON REQUEST**

Carbon steel	A352 LC2 - A352 LC3
Carbon steel alloy	A217 WC6
Austenitic Stainless Steel	A351 CF8 - A351 CF8M 1.4409, 1.4308, 1.4581
	A995 CD3MWCuN - A995 A6
Ferritic Austenitic Stainless Steel	A351 CK3MCuN
	A351 CE8MC
	A351 CD3MN
	A351 CD4MCuN

**STANDARD PROTECTIVE COATINGS**

**Body valve**

- $-10 \leq T \leq 150^{\circ}\text{C}$ 
  - Bi-component anticorrosive acrylic primer at high resistance
  - Finish with bi-component aliphatic acrylic enamel
  - RAL 5010
- $150 < T \leq 250^{\circ}\text{C}$ 
  - Siliconic primer
  - Finish with siliconic enamel
  - RAL 5010
- $250 < T \leq 400^{\circ}\text{C}$ 
  - Heat resistant siliconic primer
  - Finish with siliconic enamel
  - RAL 5010

**Bonnet**

- $-10 \leq T \leq 400^{\circ}\text{C}$ 
  - Electrolytic zinc coatings Fe/Zn 8 c1A UNI ISO 4520

**PROTECTIVE COATINGS ON REQUEST**

**Body valve and bonnet**

- Painting for sea environment
- Painting on customer specifications

RELAZIONE PRESSIONE / TEMPERATURA




RELATION BETWEEN PRESSURE/TEMPERATURE

T [°C]	GP240GHN ASTM A105 EN 10273 1.0345 (-29°÷450°C)		A216 WCB A216 WCC (-29°÷450°C)		A352 LC2 (-73°÷342°C) A352 LC3 (-101°÷342°C)	
	PN16	PN40	PN16	PN40	PN16	PN40
RT	16	40	16	40	16	40
100	14.8	37.1	16	40	16	40
150	14	35.2	16	40	16	40
200	13.3	33.3	16	40	15	37.5
250	12.1	30.5	15.6	39	13.8	34.4
300	11.0	27.6	14.0	35.2	11.9	29.9
350	10.2	25.7	12.9	32.3	10.4	26
400	9.5	23.8	11.8	19.5	//	//
450	5.2	13.1	6.4	16.1	//	//

T [°C]	A351 CF8 (-253°÷600°C) - EN 10213-4 1.4409 (-253°÷600°C) - A182 F304L (-253°÷425°C) A182 F304 (-253°÷600°C) - EN 10272 1.4307 (-253°÷600°C)	
	PN16	PN40
RT	16	40
100	13.7	34.4
150	12.3	30.8
200	11.2	28
250	10.4	26
300	9.6	24.1
350	9.2	23
400	8.8	22
450	8.5	21.4
500	8.3	20.7
550	7	17.5
560	6.4	16.1
570	5.9	14.8
580	5.4	13.7
590	4.9	12.3
600	4.4	11.2

T [°C]	A351 CF8M (-253°÷600°C) - EN 10213-4 1.4408 (-253°÷600°C) - A182 F316H (-29°÷600°C) A182 F316 (-253°÷600°C) - EN 10272 1.4529 (-253°÷600°C)	
	PN16	PN40
RT	16	40
100	16	40
150	14.5	36.3
200	13.4	33.7
250	12.7	31.8
300	11.8	29.7
350	11.4	28.5
400	10.9	27.4
450	10.7	26.9
500	10.5	26.4
550	10.4	26
560	10.3	25.7
570	10.1	25.4
580	10	25
590	9.9	24.7
600	8.9	22.4

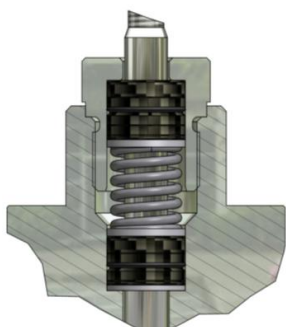
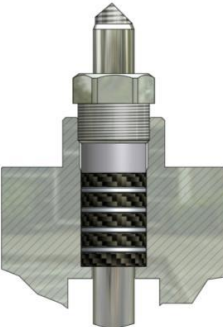
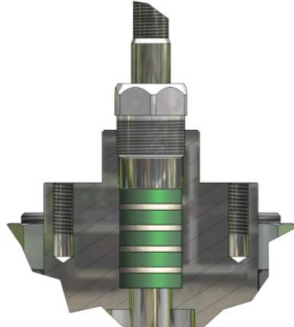
BONNET/BONNET

PROLUNGATO / EXTENDED	STANDARD	ALETTATO / FINNED
		
T < -5 °C T < 23 °F	-5 < T < 200 °C 23 < T < 392 °F	T > 200 °C T > 392 °F

TENUTA STELO

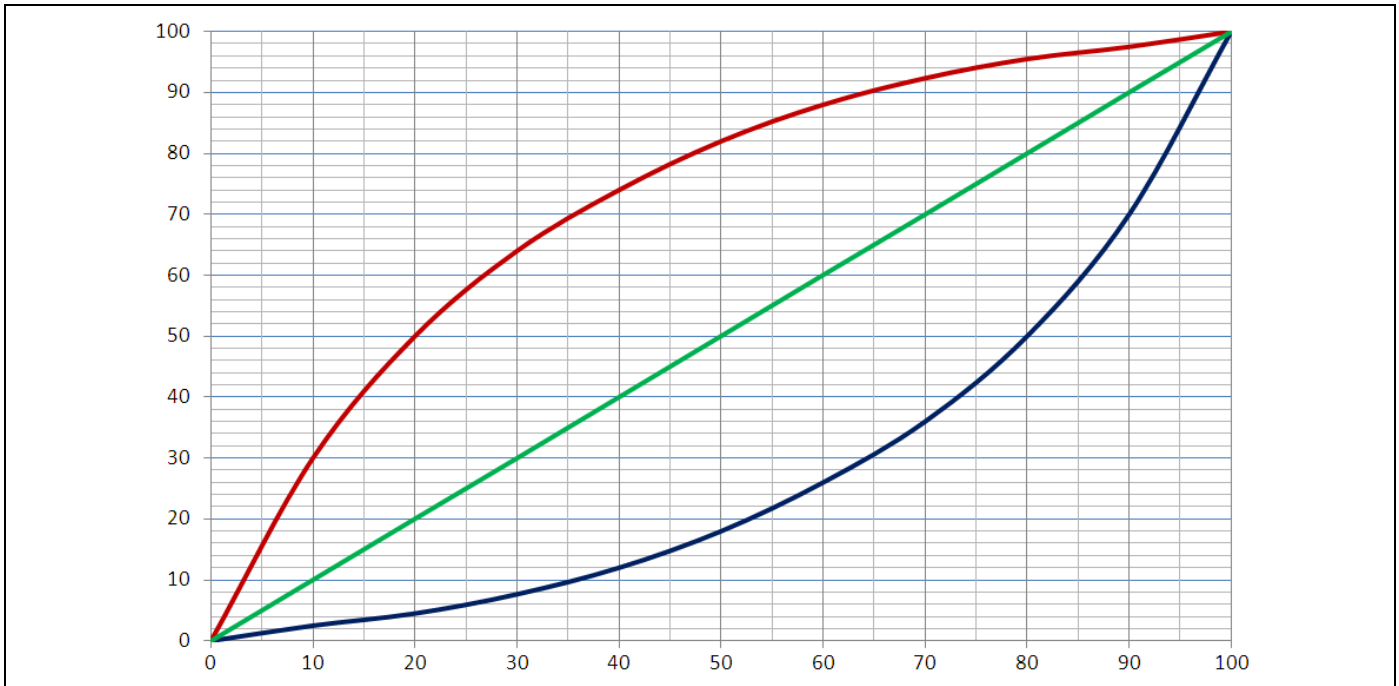
PACKING

HT200	ZEB20	GREENPACK 1
		
T ≤ 200 °C STD DN15 ÷ DN100	Soffietto per fluidi pericolosi Bellows for dangerous liquids A richiesta / On request DN15 ÷ DN200	T ≤ 450 °C Basse emissioni / Autoestinguente Low emissions / Firesafe A richiesta / On request DN15 ÷ DN100

HTS300	GR20	GREENPACK 2
		
T ≤ 400 °C A richiesta / On request DN15 ÷ DN100	T ≤ 400 °C Grafite pura / Pure Graphite STD DN125 ÷ DN200	T ≤ 450 °C Basse emissioni / Autoestinguente Low emissions / Firesafe A richiesta / On request DN125 ÷ DN200

CARATTERISTICHE OTTURATORE

PLUG FEATURES



CARATTERISTICA OTTURATORE AD APERTURA RAPIDA

Una valvola con otturatore ad apertura rapida permette una massima variazione di portata con una corsa minima dell'otturatore e una minima variazione di portata quando l'otturatore della valvola è prossimo alla corsa massima. Le valvole con otturatore ad apertura rapida sono utilizzate spesso per applicazioni ON/OFF quando è necessario avere la massima portata nel minor tempo possibile.

QUICK OPENING FLOW CHARACTERISTIC

A valve with quick opening flow characteristic provides a maximum change in flow rate at low travels and small changes when the valve plug is near maximum. Control valves with quick opening flow characteristics are often used for on/off applications where significant flow rate must be established quickly as the valve begins to open. Consequently they are often used in relief valve applications. Quick opening valves can also be selected for many of the same applications for which linear flow characteristics are recommended.

CARATTERISTICA OTTURATORE LINEARE

Una valvola con otturatore lineare fornisce una portata direttamente proporzionale alla corsa dell'otturatore. Le valvole con questa caratteristica sono frequentemente specificate per applicazioni liquido-livello e controllo di portata.

LINEAR CHARACTERISTIC

A valve with linear characteristic provide a flow rate directly proportional to travel. Linear characteristics are commonly specified for liquid-level and flow-control applications.

CARATTERISTICA OTTURATORE EQUIPERCENTUALE

Nella caratteristica equipercentuale, a pari incremento di corsa dell'otturatore si ottiene una variazione equipercentuale della portata. Una valvola con questa caratteristica fornisce una precisione di controllo partendo da una minima corsa dell'otturatore e aumenta rapidamente la portata di efflusso quando è vicina alla massima apertura. Valvole con otturatore a caratteristica EQP sono le più utilizzate per applicazioni di controllo di pressione, per applicazioni quando una larga percentuale di caduta di pressione è normalmente assorbita dal sistema stesso e solo una minima percentuale deve essere controllata, e dove si possono avere grandi variazioni di pressione.

EQUAL PERCENTAGE FLOW CHARACTERISTIC

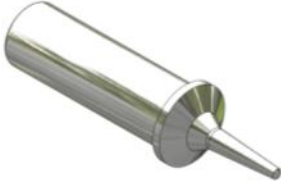
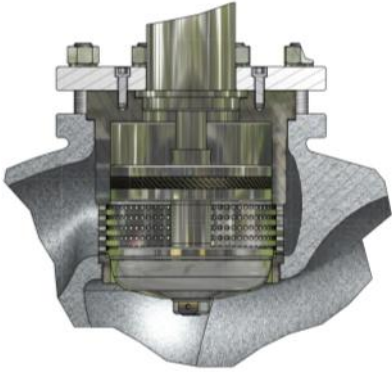



In equal percentage flow characteristic, equal increments of valve travel produce equal percentage changes in the existing flow. A valve with an inherent equal percentage flow characteristic provides precise throttling control through the lower portion of the travel range and rapidly increasing capacity as the valve plug nears the wide open position. Valves with equal percentage flow characteristics are used on pressure control applications, on applications where a large percentage of the pressure drop is normally absorbed by the system itself with only a relatively small percentage available at the control valve, and on applications where highly varying pressure drop conditions can be expected.


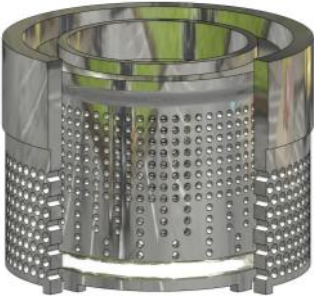

**SCHEDA PRODOTTO  
DATA SHEET**

**DSM-L20-D3  
ED-17-02**

TRIMS		TRIMS	
TENUTA	Metallica - Classe IV	SEAL	Metal seat tightness - Cl- IV
PROFILO OTTURATORE	Equipercentuale	PROFILO OTTURATORE	Equal percentage
	Apertura rapida		Quick opening
	Lineare		Linear
PASSAGGIO	Integrale	PASSAGGIO	Full port
A RICHIESTA	Passaggio ridotto	A RICHIESTA	Reduced port
	Passaggio micro-flusso		Micro flow port
	Stellittatura sede / ottur. Cl. IV		Stellite faced seat / plug Cl. IV
	Tenuta soffice PTFE $\leq$ 150°C - Cl. VI		Soft seal PTFE $\leq$ 150°C - Cl. VI
	Tenuta soffice PTFE/GR $\leq$ 190°C - Cl. VI		Soft seal PTFE $\leq$ 190°C - Cl. VI

CORSA / STROKE			
CV Coefficiente di portata Flow rate coefficient	0.05÷47	73÷160	270÷650
Inches (mm)	0.79 (20)	1.18 (30)	2 (50)

Microflusso / Spline trim CV $\geq$ 0.05	Otturatore bilanciato con gabbia anti-cavitazione e/o riduzione rumore Balanced trim with cage noise reduction and / or anti-cavitation	Apertura rapida Quick-opening trim
		
Equipercentuale a tenuta soffice Equi percentage soft tightness		Equipercentuale a tenuta metallica Equi percentage metal tightness
		




Gabbia per riduzione rumore singolo stadio Low dB trim single stage	Gabbia per riduzione rumore doppio stadio Low dB trim double stage	Gabbia anticavitazione Anti-cavitation cage
		

SCHEDA PRODOTTO  
DATA SHEET

DSM-L20-D3  
ED-17-02

COEFFICIENTI DI PORTATA

FLOW RATE COEFFICIENTS

CV	Kv	Foro sede [mm] Seat hole [mm]	DIAMETRO NOMINALE / SIZES											
			15	20	25	32	40	50	65	80	100	125	150	200
0.05÷4	0.04÷3.5	3÷10	OnReq	OnReq	OnReq	OnReq								
4.5	3.8	15	STD	OnReq	OnReq	OnReq	OnReq							
6	5.1	20		STD	OnReq	OnReq	OnReq	OnReq						
11	9.4	25			STD	OnReq	OnReq	OnReq	OnReq					
18	15.4	30				STD	OnReq	OnReq	OnReq	OnReq				
27	22.2	38					STD	OnReq	OnReq	OnReq	OnReq			
47	40.1	49						STD	OnReq	OnReq	OnReq	OnReq		
73	63.4	64							STD	OnReq	OnReq	OnReq	OnReq	
105	89.7	76								STD	OnReq	OnReq	OnReq	OnReq
160	136.7	96									STD	OnReq	OnReq	OnReq
190	160	100										OnReq	OnReq	OnReq
270	230.8	126											STD	OnReq
370	316.2	151												STD
650	555	201												STD
		  Kv=Portata in m3/h con 1 bar di ΔP / Flowrate in m3/h with 1 bar of ΔP												
		 CV=Portata in GPM con 1 psi di ΔP / Flowrate in GPM with 1 psi of ΔP												
		STD Standard												
		OnReq A richiesta / On Request												

# SCHEDA PRODOTTO DATA SHEET

DSM-L20-D3  
ED-17-02

## ATTUATORE PNEUMATICO DI REGOLAZIONE

## CONTROL PNEUMATIC ACTUATOR

Pressioni differenziali massime ammissibili in Bar (Fluido Apre) per costruzioni con otturatori non bilanciati.  
Maximum admissible pressure drops in Bar (FluidOpen) for unbalanced construction.

Attuatore Actuator	Segnale Signal [psi]	CV 4.5		CV 6		CV 11		CV 18		CV 27		CV 47		CV 73		CV 105		CV 160 CV 190		CV 270		CV 370		CV 650	
		IV	VI	IV	VI	IV	VI	IV	VI	IV	VI	IV	VI	IV	VI	IV	VI	IV	VI	IV	VI	IV	VI	IV	VI
AP23	3÷15	15	21	14	18	9	12	5	8	3	4	2	3	-	-	-	-	-	-	-	-	-	-	-	-
	6÷18	18	26	16	22	11	17	7	10	4	5	3	4	-	-	-	-	-	-	-	-	-	-	-	-
	6÷30	50	60	22	28	16	25	10	15	6	8	4	6	-	-	-	-	-	-	-	-	-	-	-	-
	15÷60	70	80	45	60	35	56	27	33	15	17	8	12	-	-	-	-	-	-	-	-	-	-	-	-
AP28	3÷15	31	35	27	30	17	26	8	15	6	9	4	6	-	-	-	-	-	-	-	-	-	-	-	-
	6÷18	40	45	38	40	21	30	13	19	10	12	5	8	-	-	-	-	-	-	-	-	-	-	-	-
	6÷30	55	60	50	55	26	47	23	26	12	16	7	12	-	-	-	-	-	-	-	-	-	-	-	-
	15÷60	99	99	80	90	48	75	40	56	25	38	17	23	-	-	-	-	-	-	-	-	-	-	-	-
AP34 / AP35	3÷15	60	65	60	65	50	55	20	23	12	18	10	16	4	4	2	3	1	1	-	-	-	-	-	-
	6÷18	80	85	80	85	60	65	30	35	15	18	12	15	6	7	4	5	2	3	-	-	-	-	-	-
	6÷30	99	99	99	99	80	85	40	45	20	25	14	16	7	8	5	6	2	3	-	-	-	-	-	-
	15÷60	-	-	-	-	-	-	62	65	36	45	25	29	11	13	8	11	6	6	-	-	-	-	-	-
AP43 / AP44	3÷15	-	-	-	-	-	-	-	-	35	40	24	26	7	8	6	6	4	4	-	-	-	-	-	-
	6÷18	-	-	-	-	-	-	-	-	40	45	26	28	9	10	8	8	5	5	-	-	-	-	-	-
	6÷30	-	-	-	-	-	-	-	-	40	45	26	28	12	12	10	10	6	6	-	-	-	-	-	-
	15÷60	-	-	-	-	-	-	-	-	60	85	40	70	28	37	22	27	15	17	-	-	-	-	-	-
AP45	15÷60	-	-	-	-	-	-	-	-	60	85	40	70	28	37	22	27	15	17	-	-	-	-	-	-
AP46	15÷60	-	-	-	-	-	-	-	-	-	-	-	-	-	-	-	-	-	-	7	8	5	6	3	4
AP60	15÷60	-	-	-	-	-	-	-	-	-	-	-	-	-	-	44	54	30	34	14	16	10	12	6	8

CI. IV Tenuta metallica - Classe IV° - CEI EN 60534-4 / Metal seat tightness - Class IV° - CEI EN 60534-4

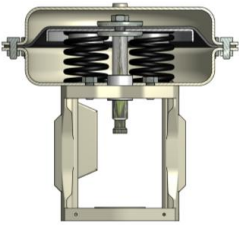

CI. IV Tenuta soffice - Classe VI° - CEI EN 60534-4 / Soft seal - Class VI° - CEI EN 60534-4

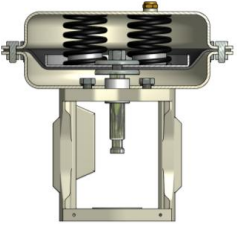

I valori espressi in tabella si riferiscono alla forza del servomotore, il rating del corpo ne limita l'applicazione.  
The pressure drop values must be used within the body rating limit.

ATTUATORE PNEUMATICO DI REGOLAZIONE

CONTROL PNEUMATIC ACTUATOR

TIPO ATTUATORE / TYPE	Multimolla a membrana / Multispring diaphragm type
SEGNALI DI COMANDO / CONTROL SIGNAL [psi]	3÷15 6÷18 6÷30 15÷60
P <sub>MAX</sub>	3.5 bar - 50 psi 6 bar - 87 psi
TEMPERATURA AMBIENTE / AMBIENT TEMPERATURE	-20÷+70 °C
MATERIALE CUSTODIA / HOUSING MATERIAL	Acciaio Al Carbonio / Carbon Steel Fe410.1
CASTELLO / YOKE MATERIAL	Integrale / Integral ASTM A216 WCB
MATERIALE MEMBRANA / DIAPHRAGM MATERIAL	NBR70
CONNESSIONI PNEUMATICHE / PNEUMATIC CONNECTIONS	¼" NPT-F
RIVESTIMENTI PROTETTIVI / PROTECTIVE COATINGS	Verniciatura a polvere poliestere Finish powder coat polyester

			
<b>AZIONE DIRETTA DIRECT ACTION</b>	Aria chiude / Air to close	<b>AZIONE DIRETTA DIRECT ACTION</b>	Aria chiude / Air to close

			
<b>AZIONE INVERSA REVERSE ACTION</b>	Aria apre / Air to open	<b>AZIONE INVERSA REVERSE ACTION</b>	Aria apre / Air to open

ACCESSORI DISPONIBILI

- Contatti di allarme
- Posizionatore elettropneumatico
- Posizionatore pneumatico
- Posizionatore Smart
- Convertitore I/P
- Trasmettitore di posizione 4÷20 mA
- Filtro riduttore
- Volantino di manovra
- Elettrovalvole
- Dispositivo pneumatico di blocco (Lock Up)

VARIANTI DISPONIBILI

- Castello Inox
- Custodia Inox
- Viteria Inox
- Verniciatura per ambienti marini

ACCESSORIES

- Alarm contacts
- Electropneumatic positioner
- Pneumatic positioner
- Smart positioner
- I/P converter
- 4÷20 mA position feedback
- Air filter regulator
- Top mounted hand wheel
- Solenoid valves
- Lock Up pneumatic device

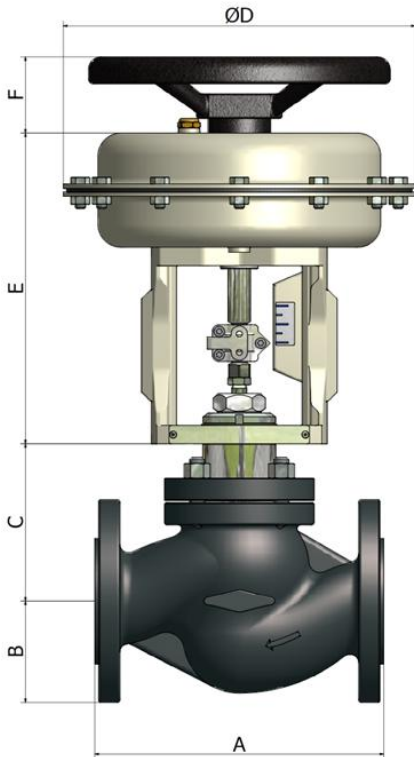
OPTIONS

- SS Yoke
- SS Housing
- SS Bolts & Nuts
- Off-shore painting

DIMENSIONI

DIMENSIONS

DN	A [mm]	B [mm]	C inches [mm]			
			Otturatore Standard / Standard Trim			
			STD	Alettato / Finned	Prolungato / Extended	Soffietto / Bellows
15	130	47.5	126	163	163	226
20	150	52.5	126	163	163	226
25	160	57.5	129	173	173	228
32	180	70	129	173	173	228
40	200	75	128	185	185	226
50	230	82.5	128	185	185	226
65	290	92.5	165	255	255	292
80	310	100	187	260	260	306
100	350	110	184	310	310	307
125	400	125	256	369	369	369
150	480	142.5	259	372	372	372
200	600	170	283	395	395	395



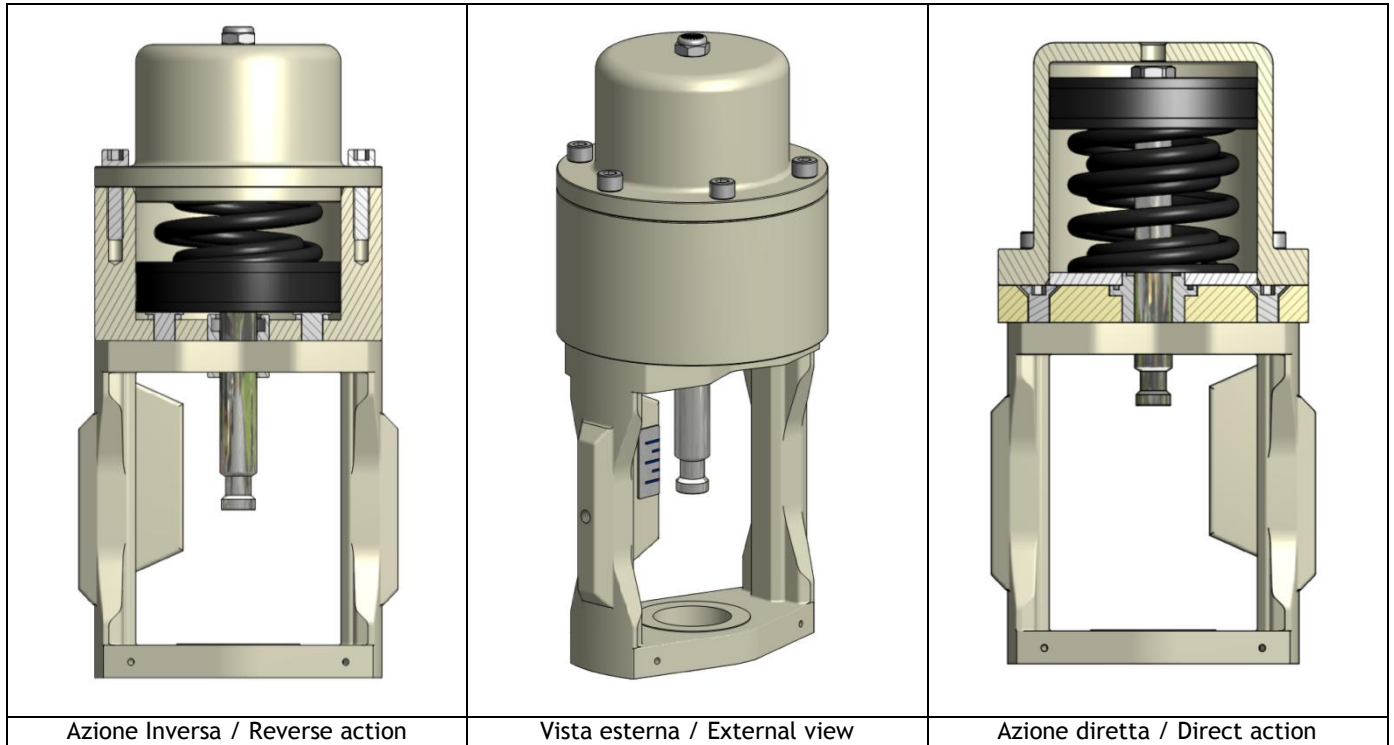
SIZE	C [mm]			
	Otturatore Bilanciato / Balanced Trim			
	STD	Alettato / Finned	Prolungato / Extended	Soffietto / Bellows
80	230	282	282	348
100	245	310	310	368
125	352	394	394	472
150	356	398	398	476
200	380	422	422	500

SERVOMOTORE / ACTUATOR [mm]			
TIPO / TYPE	ØD	E	F
AP23	230	245	110
AP28	275	253	110
AP34 / AP35	335	276	150
AP43 / AP44	430	303	300
AP45	430	393	
AP46	430	425	
AP60	600	450	

ATTUATORE PNEUMATICO A PISTONE

PISTON PNEUMATIC ACTUATOR

TIPO TYPE	Ø	SEGNALE SIGNAL [bar]	CV								
			0.05÷4.5	6	11	18	27	47	73	105	160
OP10	DN15÷DN50	6÷10	175 psi 12 bar	175 psi 12 bar	175 psi 12 bar	175 psi 12 bar	175 psi 12 bar	145 psi 10 bar	-	-	-
OP16	DN65÷DN100	6÷10	-	-	-	-	-	-	175 psi 12 bar	116 psi 8 bar	45 psi 3 bar
<b>PRESSIONI DIFFERENZIALI MASSIME AMMISSIBILI MAXIMUM DIFFERENTIAL PRESSURE ALLOWED</b>											



TIPO ATTUATORE / TYPE	A pistone con multimolle interne / Piston type multispring
SEGNALI DI COMANDO / CONTROL SIGNAL [psi]	90 psi ÷ 145 psi / 6 bar ÷ 10 bar
P <sub>MAX</sub>	145 psi (10 bar)
TEMPERATURA AMBIENTE / AMBIENT TEMPERATURE	-4 ÷ +160 °F / -20 ÷ +70 °C
MATERIALE CASSA / CASTING MATERIAL	Alluminio verniciatura epossidica Aluminum anti-corrosive paint
CASTELLO / YOKE MATERIAL	Integrale in Acciaio Al Carbonio Integral type in Carbon Steel
CONNESSIONI PNEUMATICHE / PNEUMATIC CONNECTIONS	¼" NPT-F

ACCESSORI E VARIANTI DISPONIBILI

- Contatti di allarme
- Elettrovalvole
- Verniciatura per ambienti marini

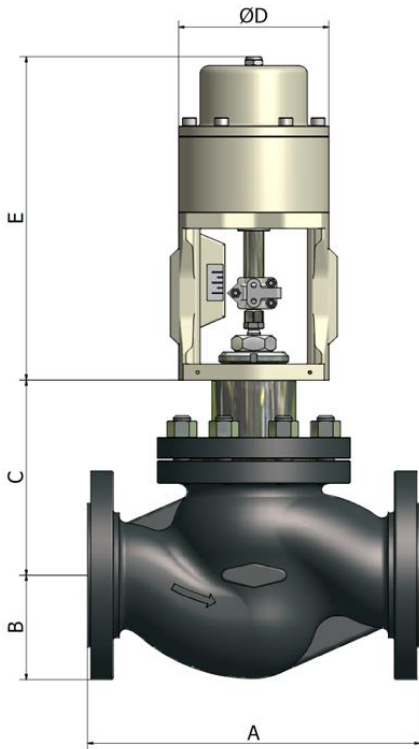
OPTIONS AND ACCESSORIES

- Alarm contacts
- Solenoid valves
- Off-shore painting

DIMENSIONI

DIMENSIONS

DN	A [mm]	B [mm]	C inches [mm]			
			Otturatore Standard / Standard Trim			
			STD	Alettato / Finned	Prolungato / Extended	Soffietto / Bellows
15	130	47.5	126	163	163	226
20	150	52.5	126	163	163	226
25	160	57.5	129	173	173	228
32	180	70	129	173	173	228
40	200	75	128	185	185	226
50	230	82.5	128	185	185	226
65	290	92.5	165	255	255	292
80	310	100	187	260	260	306
100	350	110	184	310	310	307



SIZE	C [mm]			
	Otturatore Bilanciato / Balanced Trim			
	STD	Alettato / Finned	Prolungato / Extended	Soffietto / Bellows
80	230	282	282	348
100	245	310	310	368

SERVOMOTORE / ACTUATOR inches (mm)				
TIPO / TYPE	ØD	E inches (mm)		
		DN15÷DN40	DN50÷DN65	DN80÷DN100
OP10	5.51 (140)	10.51 (267)	11.50 (292)	-
OP16	7.56 (192)	-	-	13.19 (335)

**SCHEDA PRODOTTO**  
**DATA SHEET**

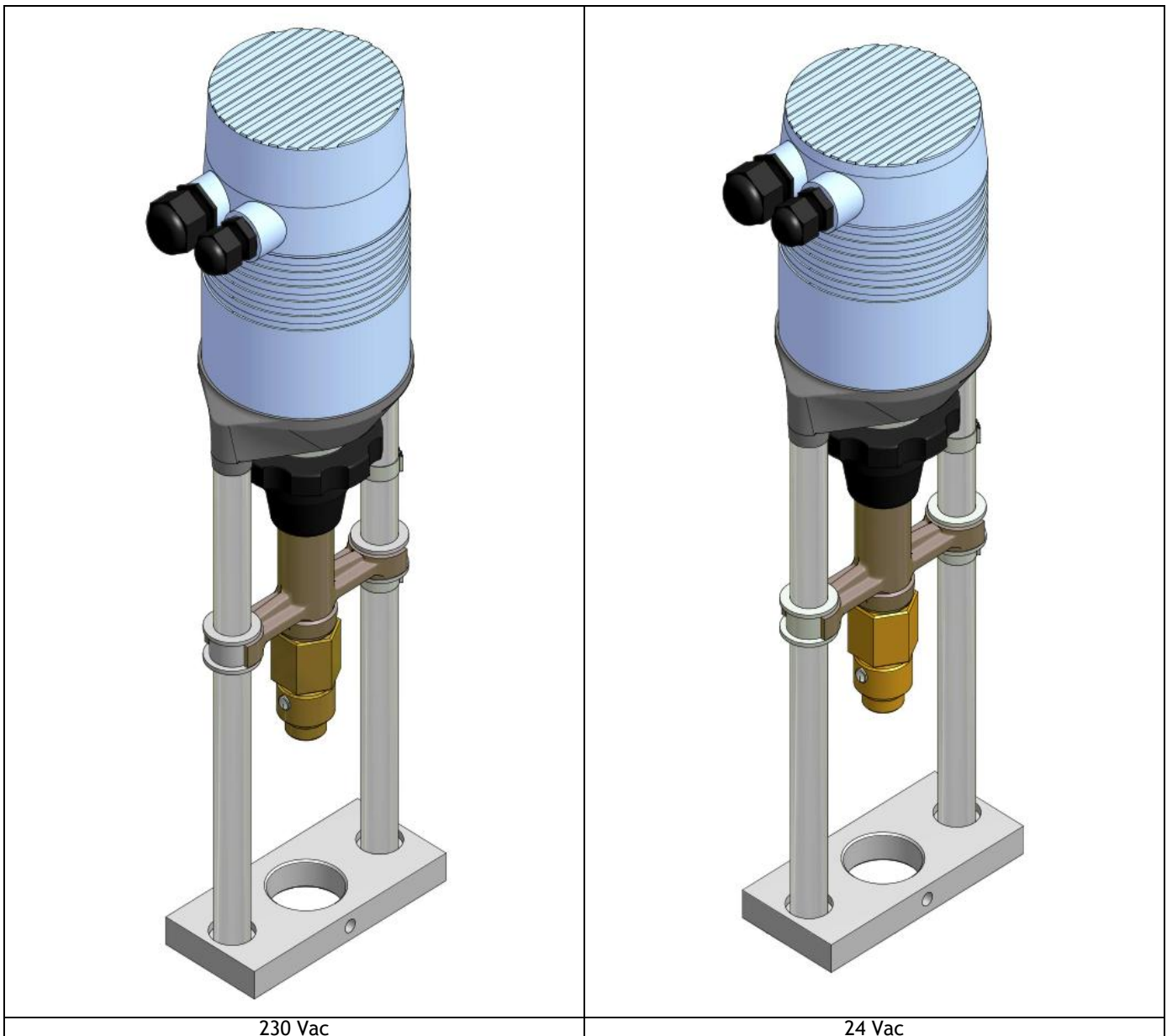
**DSM-L20-D3**  
**ED-17-02**

**ATTUATORE ELETTRICO**

**ELECTRIC ACTUATOR**

<b>TIPO ATTUATORE</b>	Elektrico / Electrical
<b>SEGNALI DI COMANDO</b>	0 ÷ 10 Vdc / 2 ÷ 10 Vdc / 0 ÷ 20 mA / 4 ÷ 20 mA
<b>SEGNALE DI USCITA</b>	0 ÷ 10 Vdc STD
<b>GRADO DI PROTEZIONE STD</b>	IP54

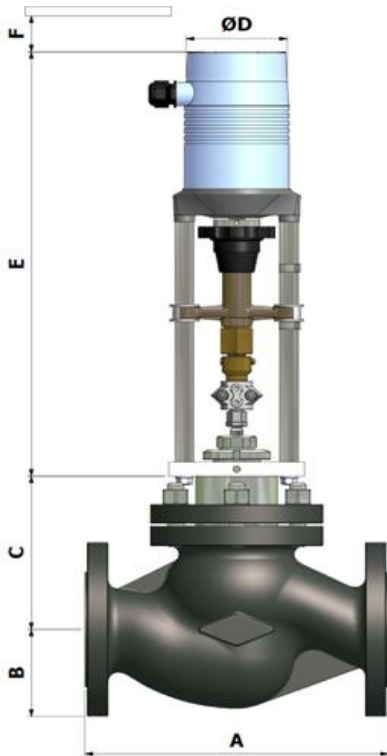
TIPO / TYPE	FORZA / THRUST	CORSA / STROKE Inches (mm)	TEMPO AZIONAMENTO ACTUATING TIME
MC 103	1.0 kN	0.78 (20)	12 • 9 • 4 • 9 s/mm
MC 163	1.6 kN	1.18 (30)	6 • 4 s/mm
MC 253	2.5 kN	2.36 (60)	5 • 2.5 s/mm
MC 403	4.0 kN	2.36 (60)	0.6 • 0.4 s/mm
MC 503	5.0 kN	2.36 (60)	5 • 2.5 s/mm
MC 1003	10 kN	3.15 (80)	1 s/mm
MC 1503	15 kN	3.15 (80)	2 s/mm



DIMENSIONI

DIMENSIONS

DN	A [mm]	B [mm]	C inches [mm]			
			Otturatore Standard / Standard Trim			
			STD	Alettato / Finned	Prolungato / Extended	Soffietto / Bellows
15	130	47.5	126	163	163	226
20	150	52.5	126	163	163	226
25	160	57.5	129	173	173	228
32	180	70	129	173	173	228
40	200	75	128	185	185	226
50	230	82.5	128	185	185	226
65	290	92.5	165	255	255	292
80	310	100	187	260	260	306
100	350	110	184	310	310	307
125	400	125	256	369	369	369
150	480	142.5	259	372	372	372
200	600	170	283	395	395	395



SIZE	C [mm]			
	Otturatore Bilanciato / Balanced Trim			
	STD	Alettato / Finned	Prolungato / Extended	Soffietto / Bellows
80	230	282	282	348
100	245	310	310	368
125	352	394	394	472
150	356	398	398	476
200	380	422	422	500

TIPO / TYPE	ØD Inches (mm)	E Inches (mm)	F Inches (mm)
MC 103 (24 Vac)	3.94 (100)	14.80 (376)	5.51 (140)
MC 103 (230 Vac)	3.94 (100)	15.78 (401)	5.51 (140)
MC 163 (24 Vac)	3.94 (100)	16.85 (428)	5.51 (140)
MC 163 (230 Vac)	3.94 (100)	17.83 (453)	5.51 (140)
MC 253 / MC 503	5.31 (135)	26.38 (670)	7.87 (200)
MC 403	5.31 (135)	26.38 (670)	7.87 (200)
MC 1003 / MC 1503	5.31 (135)	30.31 (770)	7.87 (200)

ACCESSORI E VARIANTI DISPONIBILI

- Grado di protezione IP65
- Ritrasmissione 4÷20 mA
- Finecorsa
- Motori elettrici con molla di ritorno
- Motori elettrici Ex-ia & Ex-d

OPTIONS AND ACCESSORIES

- Enclosure protection IP65
- 4÷20 mA feedback
- Limit switches
- Spring return electric actuator
- Ex-ia & Ex-d electric actuator

# SCHEDA PRODOTTO DATA SHEET

DSM-L20-D3  
ED-17-02

## PESI CORPI VALVOLA

## VALVE BODY WEIGHT

DN	Standard [Kg]				Alettato / Finned [Kg]				Prolungato / Extended [Kg]				Soffietto / Bellows [Kg]			
	16 WCC	40 WCC	16 CF8M	40 CF8M	16 WCC	40 WCC	16 CF8M	40 CF8M	16 WCC	40 WCC	16 CF8M	40 CF8M	16 WCC	40 WCC	16 CF8M	40 CF8M
15	4.8	4.8	4.9	4.9	5.1	5.1	5.2	5.2	5.3	5.3	5.4	5.4	6.1	6.1	6.2	6.2
20	5.8	5.8	5.9	5.9	6.1	6.1	6.2	6.2	6.3	6.3	6.4	6.4	7	7	7.2	7.2
25	7	7	7.1	7.1	7.5	7.5	7.6	7.6	7.7	7.7	7.8	7.8	8.1	8.1	8.2	8.2
32	8.7	8.7	8.9	8.9	9.2	9.2	9.3	9.3	9.4	9.4	9.5	9.5	9.8	9.8	10	10
40	12.2	12.2	12.4	12.4	12.8	12.8	13	13	13.3	13.3	13.6	13.6	13.9	13.9	14.1	14.1
50	16	16	16.3	16.3	16.6	16.6	16.9	16.9	17.2	17.2	17.5	17.5	17.7	17.7	18	18
65	27.3	28.2	27.7	28.6	29.7	30.6	30.2	31.1	30.4	31.3	30.9	31.8	31.4	32.4	31.9	39.9
80	33.2	34.4	33.7	34.9	35	36.3	35.6	36.8	36.2	37.5	36.8	38	37.2	38.5	37.8	39.1
100	43.5	46.7	44.3	47.4	47	50.2	47.8	51	48.2	51.4	49	52	47.5	50.6	48.2	51.4
125	95.8	99.3	97.4	100.8	101.3	104.8	103	106.4	103.7	107.1	105.4	108.8	102.5	106	104.2	107.6
150	124.6	132.7	126.7	134.8	130.1	138.2	132.3	140.4	132.5	140.6	134.7	142.8	131.3	139.4	133.5	141.6
200	184.1	199.2	187.1	202.4	189.7	204.8	192.8	208.1	207.2	207.2	195.2	201.5	109.8	205.9	193.9	209.2

## PESI ATTUATORI PNEUMATICI

## PNEUMATIC ACTUATOR WEIGHT

TIPO / TYPE	SEGNALE / SIGNAL [psi]	ATTUATORE ACTUATOR [Kg]	VOLANTINO MANUALE HAND WHEEL [Kg]
AP 23	3 ÷ 15	7.3	1
	6 ÷ 18	7.4	
	6 ÷ 30	7.3	
	15 ÷ 60	7.8	
AP 28	3 ÷ 15	9.7	1
	6 ÷ 18	9.8	
	6 ÷ 30	9.6	
	15 ÷ 60	11.5	
AP 34 / AP 35	3 ÷ 15	14.7	2.1
	6 ÷ 18	14.9	
	6 ÷ 30	15	
	15 ÷ 60	17.4	
AP 43 / AP 44	3 ÷ 15	26	3
	6 ÷ 18	26.5	
	6 ÷ 30	26.8	
	15 ÷ 60	32.2	
AP 45	15 ÷ 60	37.8	7.1
AP 46	15 ÷ 60	44.8	7.1
AP 60	15 ÷ 60	155.5	7.1
OP 10	ON-OFF	7.5	-
OP 16	ON-OFF	12.5	-

## PESI ATTUATORI ELETTRICI

## ELECTRIC ACTUATOR WEIGHT

TIPO / TYPE	24 Vac [Kg]	230 Vac [Kg]
MC 103	2.5	2.5
MC 163	4	4
MC 253	7.4	8.6
MC 403	9.5	9.5
MC 503	7.4	8.6
MC 1003	11.5	11.5
MC 1503	11.5	11.5

## LEGISLAZIONE EUROPEA

Accessorio a pressione valutato con Modulo H1,  
Direttiva 2014/68/UE.

## EUROPEAN LEGISLATION

Pressure equipment evaluated according to Module H1,  
Directive 2014/68/UE.

# SCHEMA PRODOTTO DATA SHEET

DSM-L20-D3  
ED-17-02

## CODIFICAZIONE / ORDERING INFORMATION

Valvole di regolazione / Regulation Valves		L20-D3 DN15 - DN200 PN16/40									
Numero di codice / Code number		L20-D3									
Attacco al processo / Process connection											
DN15	A										
DN20	B										
DN25	C										
DN32	D										
DN40	E										
DN50	F										
DN65	G										
DN80	H										
DN100	I										
DN125	L										
DN150	M										
DN200	N										
Speciale / Special	Z										
Corpo / Body											
ASTM A216 WCC PN16		C1									
ASTM A216 WCC PN40		C2									
ASTM A352 LCC PN16		C3									
ASTM A352 LCC PN40		C4									
ASTM A351 CF8M PN16		S1									
ASTM A351 CF8M PN40		S2									
A Richiesta / On request		Z9									
Cappello / Bonnet											
Standard WCC		S1									
Standard CF8M		S2									
Alettato / Finned - Acciaio al Carbonio / Carbon Steel	T>200 [°C]	F1									
Allungato / Extended - Acciaio al Carbonio / Carbon Steel	-29<T<-5 [°C]	E1									
Alettato / Finned - Acciaio Inox / Stainless Steel	T>200°C [°C]	F2									
Allungato / Extended - Acciaio Inox / Stainless Steel	-90<T<-5 [°C]	E2									
Tenuta Stelo / Stem tightness											
HT200 - Premistoppa / Stuffing Box (*)	T≤200 [°C]	HT2									
HTS300 - Premistoppa / Stuffing Box(*)	T≤400 [°C]	HTS									
Green Pack	T≤450 [°C]	GP1									
GR20 - Premistoppa Grafite / Graphite Stuffing Box (**)	T≤400 [°C]	GR2									
ZEB20 - Soffietto Inox / Stainless Steel Bellows		ZEB									
Passaggio / Passing											
Ridotto / Reduced						1					
Pieno / Full						2					
Tipo otturatore / Shutter type											
TOP GUIDE - Tenuta metallica / Metallic sealing					Cl. IV		T1				
TOP GUIDE - Tenuta / Sealing PTFE/GR					Cl. VI		T2				
TOP GUIDE - Tenuta / Sealing Stellittata					Cl. IV		T3				
TOP GUIDE - Indurimento con Nitrurazione salina / Hardening with nitriding salt					Cl. IV		T4				
Bilanciato / Balanced							BL				
Gabbia antirumore e/o anticavitazione / Anti-noise and/or anti-cavitation cage											
Si / Yes								Y			
Non richiesta / Not required								N			
Conformità NACE / NACE conformity											
Si / Yes									Y		
Non richiesta / Not required									N		
Verniciatura / Painting											
RAL 5010 - T≤150 [°C]											P1
RAL 5010 - 150<T≤250 [°C]											P2
RAL 5010 - 250<T≤400 [°C]											P3
RAL 5010 - Per ambienti marini / Marine type											P4

(\*) Disponibili fino al DN100 / Available up to DN100

(\*\*) Disponibile dal DN125 / Available from DN125